

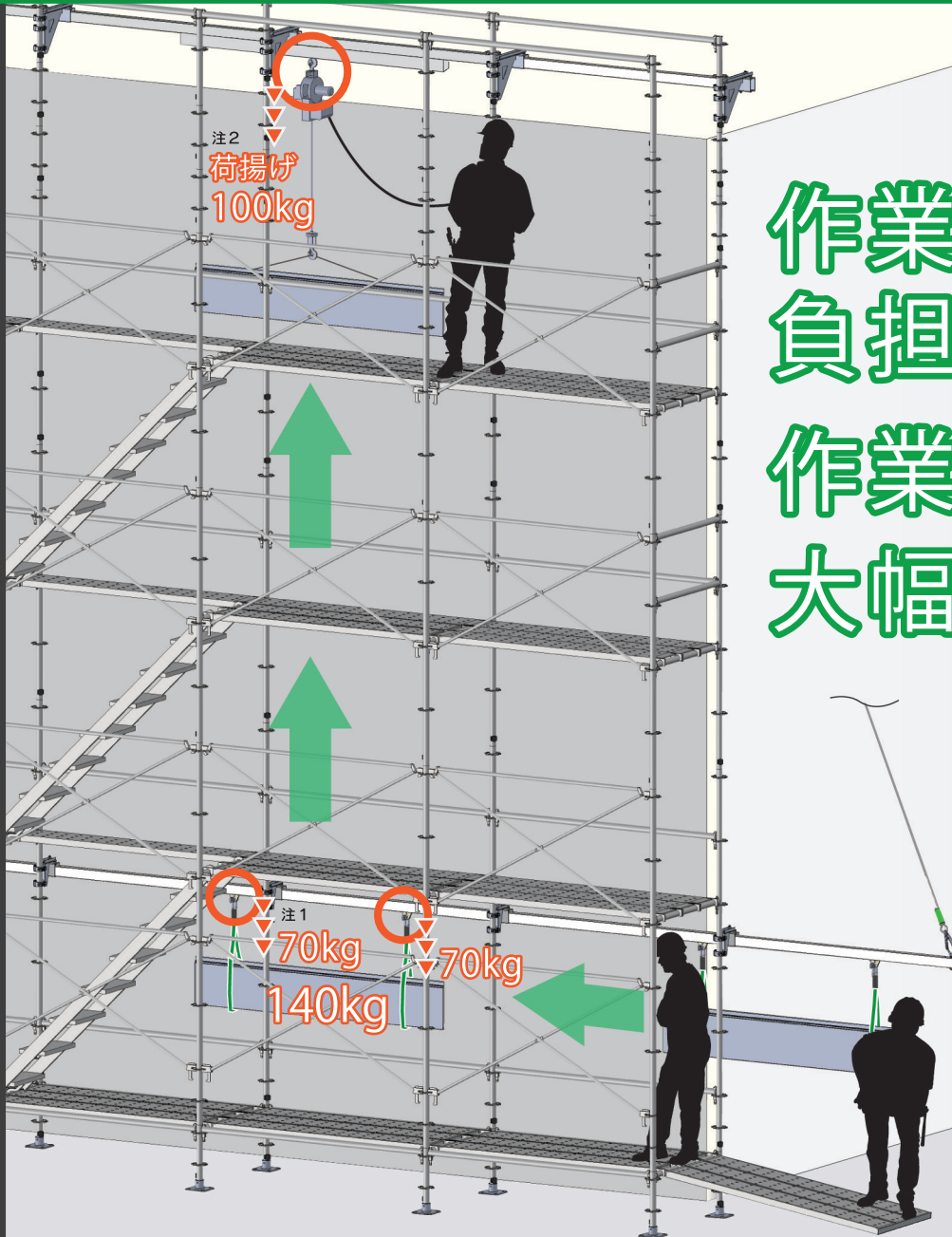
DAIKEN Hanger Rail Series

新発売

仮設足場用 搬送システム

ハンソーレール

Material Transportation System using temporary scaffolding HANSŌ RAIL



作業者の負担を軽減！
作業効率大幅にUP

注1：ランナー耐荷重：70kg（1個吊当り）
140kg（2個吊当り）

※ブラケットピッチ間荷重は70kg以下となります。70kg以上の資材を吊る場合、ランナー間の距離は1830mm以上離してご使用ください。

注2：荷揚げ耐荷重100kgについて
ホイス本体重量を25kgで想定した場合の耐荷重となります。

例）ホイス本体重量が仮に30kgの場合
耐荷重量は95kgになります。

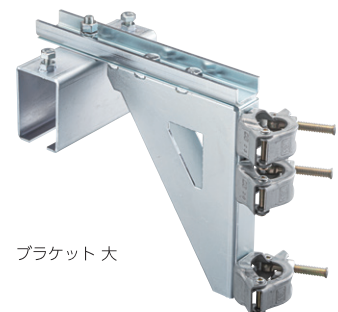
※100kg以上の資材を荷揚げする場合は、ホイス用連結複車は使用できません。躯体、足場等にホイスを固定してご使用ください。

Material Transportation System using temporary scaffolding HANSŌ RAIL

搬送システムで搬入口側より搬入。
上階へは最上階のホイスで資材の荷揚げ。
外装パネルや長物の縦樋などをラクに運搬でき、
作業効率がアップします。

HANSŌ RAIL
HANSŌ RAIL

足場の支柱にブラケットを取付け
レールを通す持出しタイプ。



ブラケット大

動画

QRコード
読取りで
製品動画を
チェック
※通信料別途



ダイケン
BLOG

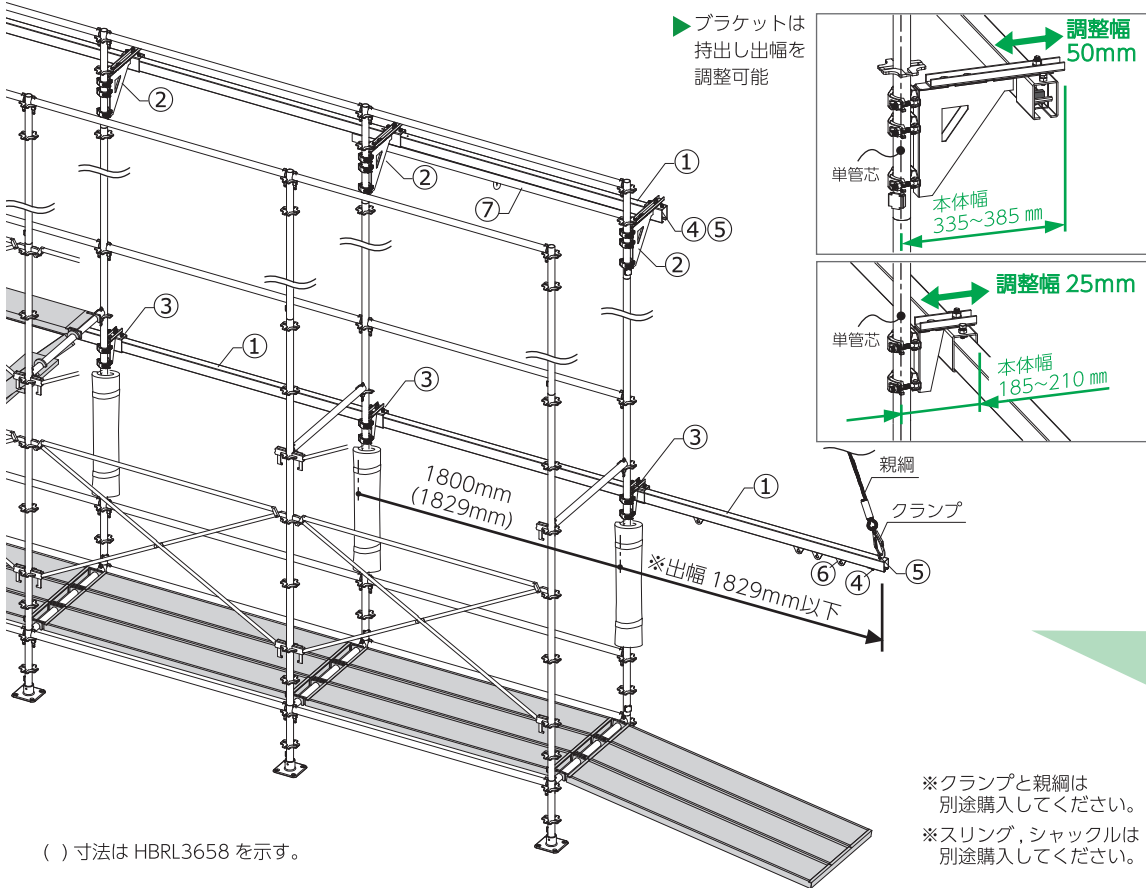
QRコード
読取りで
公式ブログ
をチェック
※通信料別途



仮設足場用搬送システム ハンソーレール

注意事項

- ハンソーレールは足場作業での資材運搬専用が開発された製品で、弊社ハンガーレール等を加工し独自に製造された製品への安全保障等はできません。
- 資材搬送時、足場との接触による破損及び擦り傷防止のため、足場支柱を柱養生材で保護してください。

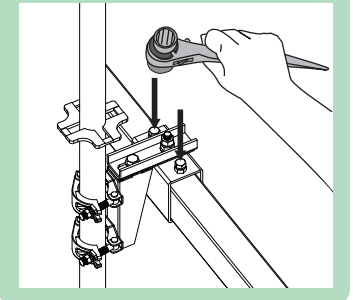


() 寸法は HBRL3658 を示す。

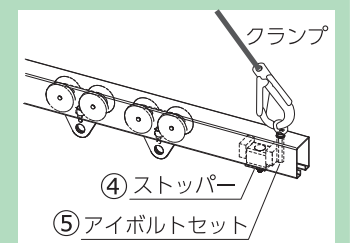
※クランプと親綱は
別途購入してください。
※スリング、シャックルは
別途購入してください。

安心安全 簡単施工!

▶ レール固定ボルトにより
レールの脱落を防ぎます。



▶ ランナーの脱落を防止する
ダブルストッパー



番号	品番 / 名称	価格
①	HARL3600 ハンソーレール L3600	18,500 円
	HARL1800 ハンソーレール L1800	10,000 円
	HBRL3658 ハンソーレール L3658	18,500 円
	HBRL1829 ハンソーレール L1829	10,000 円

材質：スチール
(溶融亜鉛めっき鋼板)

番号	品番 / 名称	価格	用途
②	HABD ブラケット 大	46,500 円	上層階 ホイスト取付用
③	HABS ブラケット 小	29,500 円	下層階 資材パネル運搬用

材質：スチール (三価クロメート)

番号	品番 / 名称	価格	用途
④	HST ストッパー	1,690 円	ランナー脱落防止
⑤	HIS アイボルトセット	1,550 円	ランナー脱落防止
⑥	HHC42 ランナー	7,300 円	資材運搬

注1：ランナー耐荷重： 70kg (1個吊当り)
140kg (2個吊当り)

注1：ブラケットピッチ間荷重は70kg以下となります。
70kg以上の資材を吊る場合、ランナー間の距離は
1830mm以上離してご使用ください。

番号	品番 / 名称	価格	用途
⑦	HHC43A ホイスト用連結複車	130,000 円	上層階 ホイスト取付用

注2：荷揚げ耐荷重 100kg (1個吊当り)
注：荷揚げ耐荷重 100kg について
ホイスト本体重量を25kgで想定した
場合の耐荷重となります。
例) ホイスト本体重量が仮に30kgの場合、
耐荷重は95kgになります。
※100kg以上の資材を荷揚げする場合は、
ホイスト用連結複車は使用できません。駆体、
足場等にホイストを固定してご使用ください。

使用工具

ラチェット
サイズ 17×19

Introduction

金属パネルの施工効率化に貢献。 あっちゃくんボード plus

パネルの達人!!

ボード下地があっても施工できる!

- ▶ 下地にビスで留めるだけ
- ▶ 下地の規格 (サイズ) に左右されない

製品については 株式会社 松栄ルーフ までお問合せください。

QRコード
読み取りで
製品動画を
チェック
※通信料別途

■ 取扱店 ■ 製造元 (商品のお問い合わせは最寄りの店まで)

株式会社 ダイケン

受付時間
月-金 9:00~12:00/13:00~17:00
(土日・祝日・年末年始・夏季休業等除く)

本社：大阪市淀川区新高2-7-13
www.daiken.ne.jp

札幌支店 Tel.(011)881-3121
東京支店 Tel.(03)3633-6551
駐輪推進営業所 Tel.(03)3633-9331
特販営業所 Tel.(03)3633-6552
名古屋支店 Tel.(0586)77-7561
大阪支店 Tel.(06)6392-5556
盛岡営業所 Tel.(019)908-2202
仙台営業所 Tel.(022)235-4380
埼玉営業所 Tel.(048)667-9381
千葉営業所 Tel.(043)460-2010

西関東営業所 Tel.(042)722-5040
(神奈川・山梨・一部都下エリア担当)
岡山営業所 Tel.(086)297-9100
広島営業所 Tel.(082)294-9181
福岡営業所 Tel.(092)482-8112

建築金物 株式会社ダイケン カタログ

LINE @daiken.co.ltd
Facebook @daiken.co.ltd
Twitter につなろう!