

# CDZシリーズに「ブラック」新登場！

天井点検口  
**CDZZ** 型

- 黒を基調とした内装に溶け込みます
- 汚れを目立たせたくない店舗や喫煙ルームにも最適

ハンガー（吊り金具）  
自立式で取付位置自由

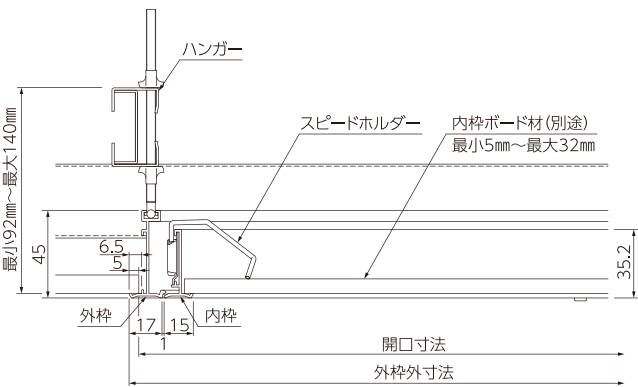
ダブルヒンジ構造  
大きな開口面積と開口角度を実現

額縁タイプ  
目地にスキマが無く、チリやホコリが落ちにくい

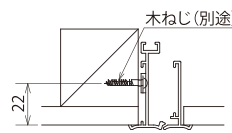
外枠4辺共通形状  
外枠のどの辺でも内枠取付可能

豊富なバリエーション  
ブラック以外にも、ホワイト、シルバー、ブロンズ、木目調、ガラリモラインナップ

納まり図



木下地納まり図



鋼製下地	木下地	吊り込みタイプ ハンガー金具
木ねじ止	内枠落下 防止ワイヤー	特注 寸法 203×203～703×703mm

部材	材質	仕上
内枠・外枠	A6063S-T5	二次電解着色塗装複合皮膜
ヒンジ材	A6063S-T5	陽極酸化皮膜
コインロック	亜鉛合金ダイカスト	電気亜鉛めっき
スピードホルダー	SPCC	電気亜鉛めっき
脱落防止樹脂	ポリアセタール	-
ハンガー	SECC	-

色	型式	サイズ呼称	外枠外寸法 (mm)	開口寸法 (mm)	内枠ボード材切断寸法 (mm)	呼称	価格	単位	1梱入数 (台)	付属部品(個)	
										ボード押え	ハンガー
ブラック	CDZZ	45	464	454	407	CDZZ45	¥6,500	1台	10	4	4

☆1梱単位未満の出荷は運賃別途です。

■取扱店 ■製造元(商品のお問い合わせは最寄りの店所まで)

**株式会社 ダイケン**

受付時間  
月～金 9:00～12:00/13:00～17:00  
(土日・祝日・年末年始・夏季休業等除く)

本社: 大阪市淀川区新高2-7-13

[www.daiken.ne.jp](http://www.daiken.ne.jp)

札幌支店 ☎(011)881-3121 盛岡営業所 ☎(019)908-2202 静岡営業所 ☎(054)237-5375

東京支店 ☎(03)3633-6551 仙台営業所 ☎(022)235-4380 岡山営業所 ☎(086)297-9100

駐輪推進課 ☎(03)3633-9331 埼玉営業所 ☎(048)667-9381 広島営業所 ☎(082)294-9181

特販営業所 ☎(03)3633-6552 千葉営業所 ☎(043)460-2010 福岡営業所 ☎(092)482-8112

名古屋支店 ☎(0586)777-7561 西関東営業所 ☎(042)722-5040

大阪支店 ☎(06)6392-5556 (神奈川・山梨・一部都下エリア担当)

※1

※2

※1: 盛岡営業所の電話番号が2019.7.16より変更になりました ※2: 浜松エリアは名古屋支店へ

建築金物 株式会社ダイケン カタログ