

# アルミ枠床点検口 防塵タイプ [モルタル用/樹脂タイル用]

## 枠の隙間に砂やゴミが溜まりにくい! 目詰まりを防ぐ!

[モルタル用]

NEW

### FAGM型

貼りしろ:17.7mm

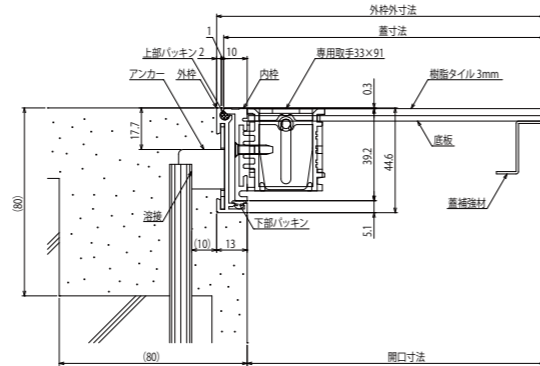
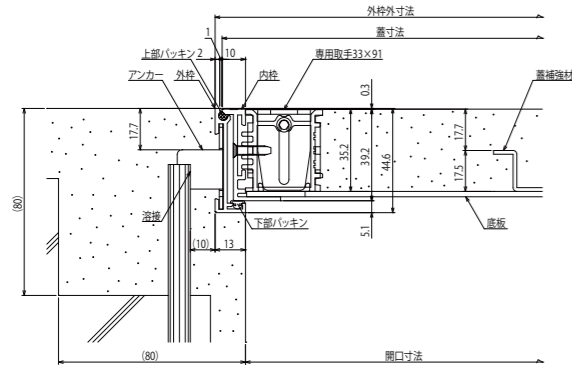


[樹脂タイル用]

NEW

### FAGP型

貼りしろ:3mm



サイズ 呼称	呼称	開口 寸法 (mm)	外枠 外寸法 (mm)	蓋寸法 (mm)	蓋 補強材	価格	1梱 入数 (台)	付属部品 目地 アンカー スペーサー
30	FAGM30	274	300	294	-	¥14,000	5	4 4
45	FAGM45	424	450	444	1本	¥16,000	3	8 8
60	FAGM60	574	600	594	2本	¥21,000	2	8 8

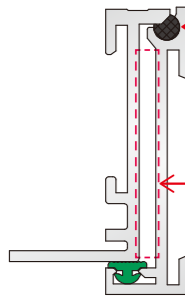
※消費税・工事費別。1梱包単位未満の出荷は運賃別途です。

サイズ 呼称	呼称	開口 寸法 (mm)	外枠 外寸法 (mm)	蓋寸法 (mm)	蓋 補強材	価格	1梱 入数 (台)	付属部品 目地 アンカー スペーサー
30	FAGP30	274	300	294	-	¥14,000	5	4 4
45	FAGP45	424	450	444	1本	¥16,000	3	8 8
60	FAGP60	574	600	594	2本	¥21,000	2	8 8

※消費税・工事費別。1梱包単位未満の出荷は運賃別途です。

POINT

FAGM型 FAGP型 共通特長



Point 1

外枠・内枠の間にパッキン材を配し、  
隙間にゴミが溜まりにくい構造

Point 2

外枠・内枠間の隙間が広く、  
内蓋を開ける際に  
外枠と干渉しにくい枠形状

部材仕様

部材	材質	仕上	備考
内枠・外枠	A6063S-T5	陽極酸化塗装複合皮膜	
底板	SGHC-Z27		t2.3
取手台	A6063S-T5	陽極酸化塗装複合皮膜	
取手	SUS304		
蓋補強材	FAGM SGHC-Z27		
	FAGP SPCC	電気亜鉛めっき	
上部パッキン	樹脂系発泡体		
下部パッキン	軟質塩化ビニル		
アンカー	SGHC-Z18		

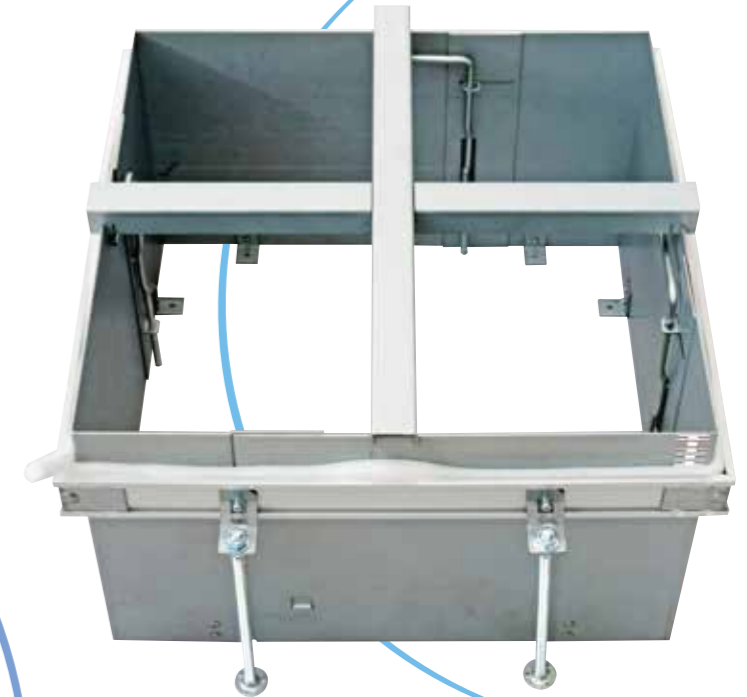
コンクリートスラブ用

## ダイケン点検口

# 新製品のご紹介

## 目詰まりを防ぐ 防塵タイプ!

アルミ枠床点検口



## 工期短縮! 施工手間を軽減!

床点検口 枠打込み用 型枠セット

■取扱店 ■製造元(商品の使用方法等お問い合わせは最寄りの店所まで)

株式会社 **ダイケン**

受付時間  
月～金 9:00～12:00/13:00～17:00  
(土日・祝日・年末年始・夏季休暇等除く)  
本社: 大阪市淀川区新高2-7-13  
www.daiken.ne.jp

札幌支店 ☎(011)881-3121 盛岡営業所 ☎(019)629-2202 静岡営業所 ☎(054)237-5375  
東京支店 ☎(03)3633-6551 仙台営業所 ☎(022)235-4380 岡山営業所 ☎(086)297-9100  
名古屋支店 ☎(0586)77-7561 埼玉営業所 ☎(048)667-9381 広島営業所 ☎(082)294-9181  
大阪支店 ☎(06)6392-5556 千葉営業所 ☎(043)460-2010 福岡営業所 ☎(092)482-8112  
西関東営業所 ☎(042)722-5040 特販営業所 ☎(03)3633-6552  
(神奈川・山梨・一部都下エリア担当)

株式会社ダイケン カタログ 検索 公開中!

<掲載情報は2018年8月現在のものです>

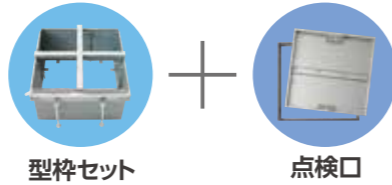
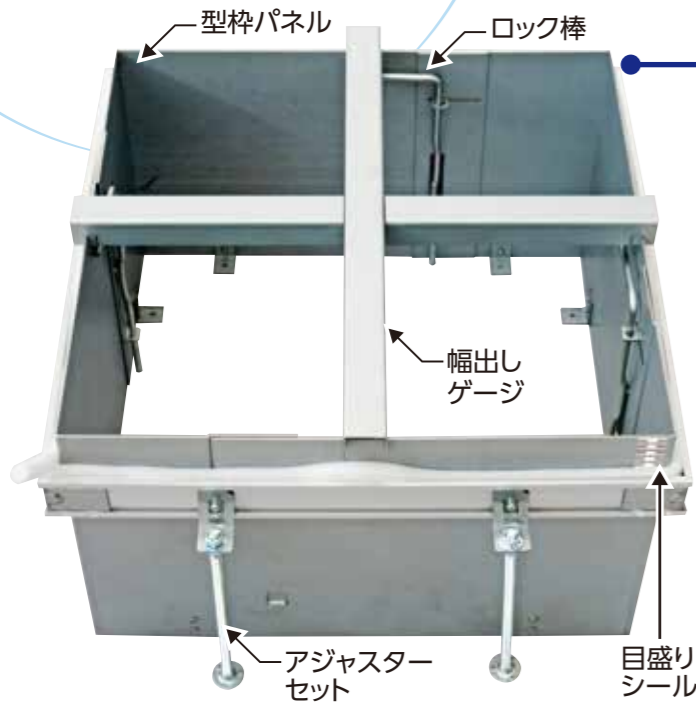
建築金物総合メーカー  
**DAIKEN**

# 床点検口 枠打込み用 型枠セット NEW

## 工期短縮!職人の手間を軽減!

床点検口外枠をスラブコンクリートと同時に施工できるので  
施工の手間を軽減でき、工期短縮が図れます

### 当社床点検口との セット販売となります



- 「ロック棒」を差し込み回転するだけで「型枠パネル」を簡単固定  
施工後の分解もスピーディに可能
- 付属の「目盛りシール」の利用で、  
外枠のレベル出しが容易
- 型枠パネル・幅出しゲージ・  
ロック棒は再利用が可能  
※その他部材は消耗品です

適応コンクリートスラブ厚  
130mm~250mm

型枠パネル本体  
スチール製

※スラブ厚により、型枠パネル高さや  
ボルト長さが変わります

### 施工手順



1 外枠を床点検口取付け位置の開口部センターの対角線上にくるように置き、開口部内側を墨出しします

2 型枠パネルを仮組みし、開口部に設置します

3 外枠を型枠パネルにはめ込み、アンカー穴位置にアジャスターセットを差し込み、仮固定します

4 目盛りシールを参考に、外枠のレベルを出し、型枠パネル・アジャスター金具を固定し、幅出しゲージ、木スペーサー、養生材をセットします

5 コンクリートを打設・硬化後、部材を取り外し、型枠パネルを分解し完了

### 部材仕様

部材	材質	仕上	備考
型枠パネル本体	SGCC		t1.5
幅出しゲージ(上・下)	SGCC		t1.5
ロック棒	SWRM		φ6
アジャスター金具	SPCC	電気亜鉛めっき	
調整ボルトM8	鋼	電気亜鉛めっき	
六角ナットM8	鋼	電気亜鉛めっき	

部材	材質	仕上	備考
平座金M8用	鋼	電気亜鉛めっき	
型枠用アンカー	SPCC	電気亜鉛めっき	アルミ枠用
スペーサー	MDF(木質ボード)		t11 ステンレス枠用 t6.5 アルミ枠用
養生材	発泡ポリエチレン		φ13 ステンレス枠用 φ10 アルミ枠用

### 枠打込み用型枠 セット販売 床点検口

#### ステンレス目地の防水・防臭タイプ

##### FSMPD型

ステンレス枠 モルタル用 下部止水式



サイズ 呼称	型枠・点検口 呼称	セット品	適用スラブ厚(mm)		
			130~170 FW1	171~210 FW2	211~250 FW3
45	FSM45HFW(1/2/3)		¥52,000	¥52,500	¥53,100
	FSM45NFW(1/2/3)		¥49,200	¥49,700	¥50,300
	FSM60HFW(1/2/3)		¥60,000	¥60,600	¥61,200
60	FSM60NFW(1/2/3)		¥57,200	¥57,800	¥58,400

※H…引き上げハンドル付 ※N…引き上げハンドル無し

#### FSMPD型の防犯性の高い シリンダー錠付タイプ

##### FSMPDK型

ステンレス枠 モルタル用 錠付 下部止水式



ダイケン  
オリジナル  
機能

サイズ 呼称	型枠・点検口 呼称	セット品	適用スラブ厚(mm)		
			130~170 FW1	171~210 FW2	211~250 FW3
45	FSM45KHF(1/2/3)		¥67,400	¥67,900	¥68,500
	FSM45KNF(1/2/3)		¥64,600	¥65,100	¥65,700
	FSM60KHFW(1/2/3)		¥75,800	¥76,400	¥77,000
60	FSM60KNF(1/2/3)		¥73,000	¥73,600	¥74,200

※H…引き上げハンドル付 ※N…引き上げハンドル無し

#### 樹脂タイル専用で ステンレス目地の防水・防臭タイプ

##### FSPPD型

ステンレス枠 樹脂タイル用 下部止水式



サイズ 呼称	型枠・点検口 呼称	セット品	適用スラブ厚(mm)		
			130~170 FW1	171~210 FW2	211~250 FW3
45	FSP45HFW(1/2/3)		¥52,000	¥52,500	¥53,100
	FSP45NFW(1/2/3)		¥49,200	¥49,700	¥50,300
	FSP60HFW(1/2/3)		¥60,000	¥60,600	¥61,200
60	FSP60NFW(1/2/3)		¥57,200	¥57,800	¥58,400

※H…引き上げハンドル付 ※N…引き上げハンドル無し

#### FSMPD型の断熱材付タイプ

##### FSMPDD型

ステンレス枠 モルタル用 下部止水式



サイズ 呼称	型枠・点検口 呼称	セット品	適用スラブ厚(mm)		
			130~170 FW1	171~210 FW2	211~250 FW3
60	FSMD60HFW(1/2/3)		¥97,000	¥97,600	¥98,200
	FSMD60NFW(1/2/3)		¥94,200	¥94,800	¥95,400

※H…引き上げハンドル付 ※N…引き上げハンドル無し

#### 一台でモルタル用・樹脂タイル用どちらにも対応 在庫の管理が容易に

##### 4HA2型

アルミ枠 リバーシブル仕様



ダイケン  
オリジナル  
機能

サイズ 呼称	型枠・点検口 呼称	セット品	適用スラブ厚(mm)		
			130~170 FW1	171~210 FW2	211~250 FW3
45	4HA245FW(1/2/3)		¥30,700	¥31,200	¥31,800
	4HA260FW(1/2/3)		¥37,500	¥38,100	¥38,700

#### アルミ目地・スチール底版のH40タイプ 取手簡易ロック付

##### FAML型

アルミ枠 モルタル用 取手簡易ロックタイプ



サイズ 呼称	型枠・点検口 呼称	セット品	適用スラブ厚(mm)		
			130~170 FW1	171~210 FW2	211~250 FW3
45	FAM45FW(1/2/3)		¥33,400	¥33,900	¥34,500
	FAM60FW(1/2/3)		¥40,000	¥40,600	¥41,200

#### 防塵タイプ・樹脂タイル用

##### FAGP型

アルミ枠 樹脂タイル用



サイズ 呼称	型枠・点検口 呼称	セット品	適用スラブ厚(mm)		
			130~170 FW1	171~210 FW2	211~250 FW3
45	FAGP45FW(1/2/3)		¥34,000	¥34,500	¥35,100
	FAGP60FW(1/2/3)		¥41,200	¥41,800	¥42,400

#### 型枠用部品セット(オプション)

アジャスターセット・その他部材などをセットでオプション販売  
型枠の再利用毎にお買い求めください

品名	呼称	適用スラブ厚(mm)			
		130~170 451/601	171~210 452/602	211~250 453/603	
型枠用部品セット	ステンレス枠45サイズ用	FOFWS45(1/2/3)	¥4,300	¥4,500	¥4,600
	ステンレス枠60サイズ用	FOFWS60(1/2/3)	¥5,200	¥5,400	¥5,500
	アルミ枠45サイズ用	FOFWA45(1/2/3)	¥4,300	¥4,500	¥4,600
	アルミ枠60サイズ用	FOFWA60(1/2/3)	¥5,200	¥5,400	¥5,500

※型枠セット品の内、点検口の本体および再利用できる型枠パネル本体・幅出しゲージ・ロック棒以外の部品セットです。  
※型枠セット品の初回ご購入時には全て付属しています。

※消費税・工事費別※本製品は床点検口と型枠部品のセット製品です。※ご使用になる床点検口とスラブ厚をご確認の上、適合するセット品をご指定ください。※各点検口1梱未滿との出荷は運賃別途です。