

集合郵便受ポストック® 大型郵便物対応型

NEW

CSP-231T/Y

前入れ後出しタイプ

CSP-131T/Y

前入れ前出しタイプ

POINT!

厚さ**35mm**の
郵便物も投函可能!

カタログ

ネットオークション商品

試供品等

CSP-231T/Y 前入れ後出し

●ステンレス クリア塗装
●黒塗装/ステンレス クリア塗装

231T [タテ型]

2段

3段



●231T-2D



●231T-3D



●231T-2DK



●231T-3DK

231Y [ヨコ型]

2段

3段



●231Y-2D



●231Y-3D



●231Y-2DK



●231Y-3DK

CSP-131T/Y 前入れ前出し

●ステンレス クリア塗装
●黒塗装/ステンレス クリア塗装

131T [タテ型]

2段

3段



●131T-2D



●131T-3D

●131T-2DK

●131T-3DK

131Y [ヨコ型]

2段

3段



●131Y-2D



●131Y-3D



●131Y-2DK



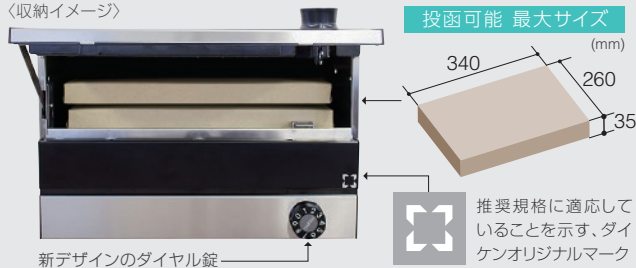
●131Y-3DK

Features

1 | 大型郵便物に対応

本製品は日本郵便株式会社が推奨する規格に対応しています。*1

〈収納イメージ〉



投函可能 最大サイズ

(mm)

340

260

35

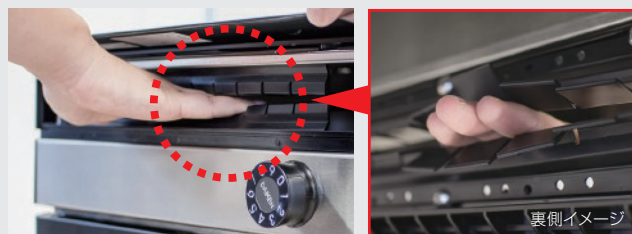
推奨規格に適合していることを示す、ダイケンオリジナルマーク

新デザインのダイヤル錠



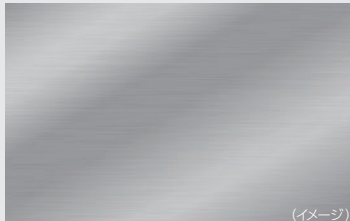
2 | 抜き取り行為を防止する盗難抑止機構

独自形状の軟質材により、郵便物の抜き取り行為に効果を発揮します。(PAT.P)



裏側イメージ

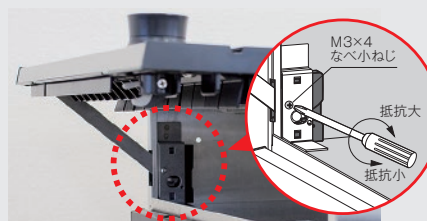
3 | 高耐久のステンレス製



サビに強く、高級感のある、ステンレス(SUS304)を、本体・扉に採用しました。

(イメージ)

4 | 全開保持ストッパー機能&ブレーキ機能



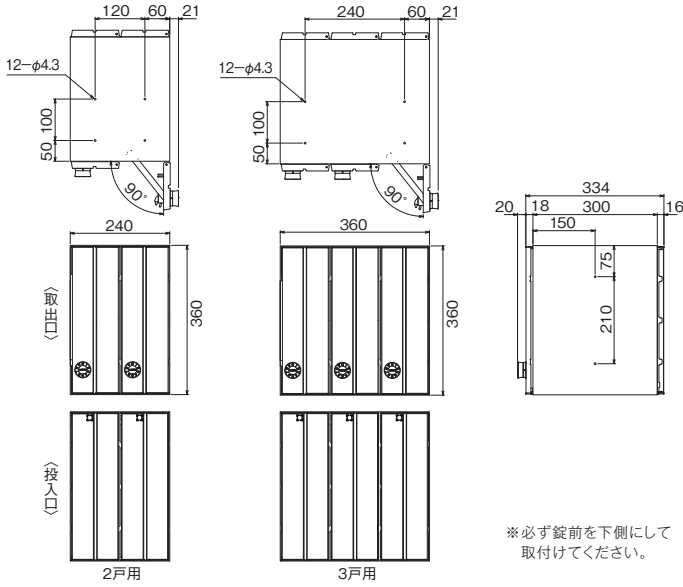
扉を全開した時に「ストッパー機能」により、扉が保持され郵便物等が取出しやすくなります。(上開きタイプの場合) また「ブレーキ機能」により、上開きタイプでは「急落防止」、横開きタイプでは「衝撃音低減」を実現しました。

*1) 日本郵便株式会社が設置推奨する規格 ●集合郵便受箱1戸分の高さ120mm以上あること ●差入口より縦340mm×横260mm×厚さ35mmの郵便物等が収納できること ●郵便物の取出口に施錠できること ●上記製品であることを外観上認識できるマークロゴ等が表示されていること

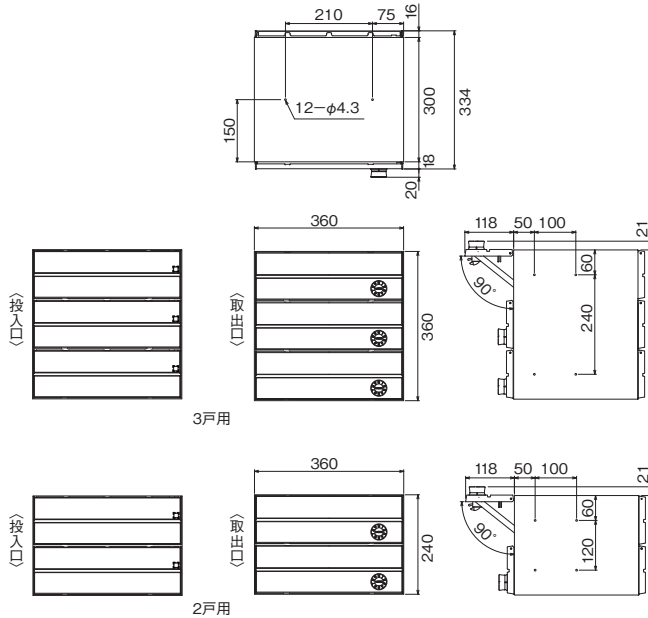
CSP-231T/Y

〈前入れ後出し〉

[タテ型(231T)]



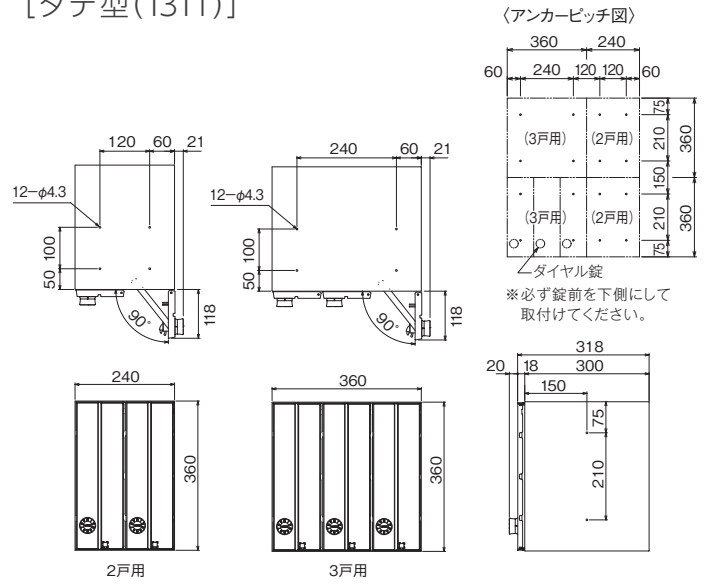
[ヨコ型(231Y)]



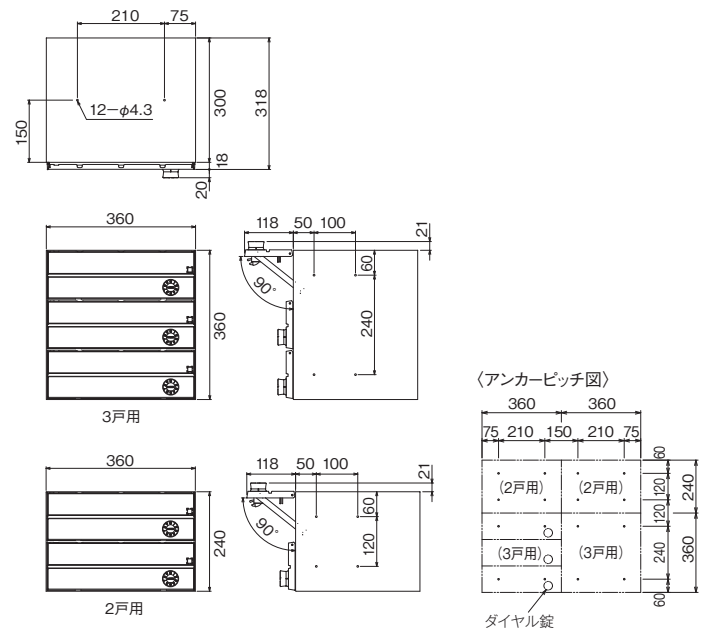
CSP-131T/Y

〈前入れ前出し〉

[タテ型(131T)]



[ヨコ型(131Y)]



仕様

本体	ステンレスSUS304・t0.6、No.4仕上
扉	ステンレスSUS304・t0.8、No.4仕上、PC樹脂
錠	静音ダイヤル錠 (ブラック)
投入口	36×34(mm)、ステンレスNo.4仕上
接続方式	φ4ナイロンプッシュリベット

※屋外では使用しないでください

単体質量	CSP-231T	4.9kg(2戸用)／7.0kg(3戸用)
	CSP-131T	4.4kg(2戸用)／6.2kg(3戸用)
	CSP-231Y	4.9kg(2戸用)／7.0kg(3戸用)
	CSP-131Y	4.4kg(2戸用)／6.2kg(3戸用)

オプション

- ルームナンバー・シールタイプ
- ルームナンバー・切り文字タイプ
- 投函防止ラベル(横/縦)

※詳細は最寄りの当社営業所までお問い合わせください

価格

(定価) ※消費税・運賃・工事費別

ステンレスクリア塗装	CSP-231(T/Y)-2D	¥26,000
	CSP-231(T/Y)-3D	¥39,000
	CSP-131(T/Y)-2D	¥22,000
	CSP-131(T/Y)-3D	¥33,000
ステンレスクリア塗装 & 黒塗装	CSP-231(T/Y)-2DK	¥26,000
	CSP-231(T/Y)-3DK	¥39,000
	CSP-131(T/Y)-2DK	¥22,000
	CSP-131(T/Y)-3DK	¥33,000

■取扱店 ————— ■製造元(商品のお問い合わせは最寄りの店所まで)



受付時間
月～金 9:00～12:00/13:00～17:00
(土日・祝日・年末年始・夏季休業等除く)

本社：大阪市淀川区新高2-7-13

www.daiken.ne.jp

札幌支店 ☎(011)881-3121 盛岡営業所 ☎(019)908-2202 静岡営業所 ☎(054)237-5375
 東京支店 ☎(03)3633-6551 仙台営業所 ☎(022)235-4380 岡山営業所 ☎(086)297-9100
 駐輪推進課 ☎(03)3633-9331 埼玉営業所 ☎(048)667-9381 広島営業所 ☎(082)294-9181
 特販営業所 ☎(03)3633-6552 千葉営業所 ☎(043)460-2010 福岡営業所 ☎(092)482-8112
 名古屋支店 ☎(0586)77-7561 西関東営業所 ☎(042)722-5040
 大阪支店 ☎(06)6392-5556 (神奈川・山梨・一部都下エリア担当)

※1:盛岡営業所の電話番号が2019.7.16より変更になりました ※2:浜松エリアは名古屋支店へ

株式会社ダイケン エントランスカタログ



@daiken.co.td
でつながろう!

■商品の仕様や価格が変更になる場合があります。■印刷の色と実際の商品の色合いが多少異なる場合があります。■インターネット接続には別途通信料がかかります。