

ウッドデッキに使用できる床点検口 PAT.P

厚さ30mm 幅145mmのウッドデッキ材に最適で
加工手間を削減



KFDIKN



➤ 鋼製下地用床点検口

KFDIKN型



- 3タイプ(300/450/600角)をラインナップ
- 内蓋のみの点検口
- 標準で錠付。風による蓋の飛散を防止
- 厚さ30mmのデッキ材用、オプションスペーサーで厚さ27.5mm, 25mmにも対応
- 適用荷重: 歩行用3.5KN/m²

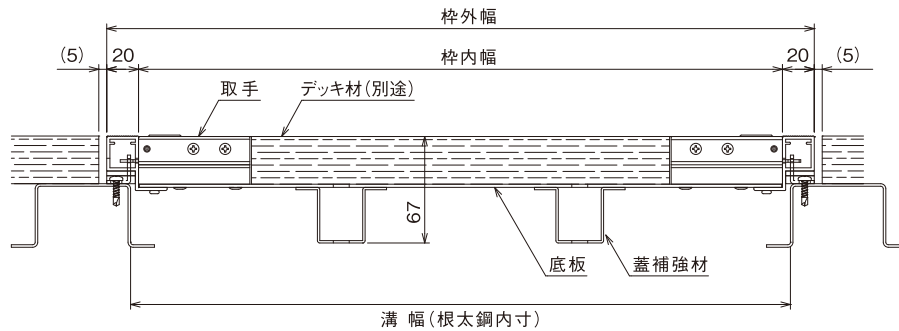
ステンカラー

規格外寸法対応
(枠外幅295-800mm)



取手について

2カ所の取手カバーを上げ、付属の専用鍵で施錠・解錠し点検口蓋を開閉

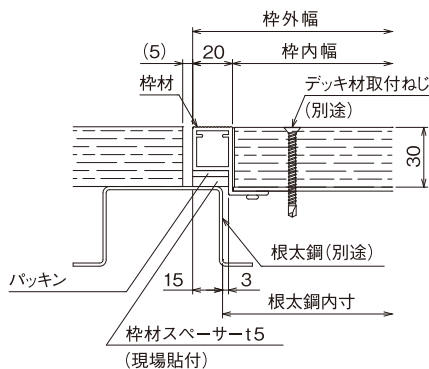


デッキ材の厚さ
30mmの場合(標準納まり)

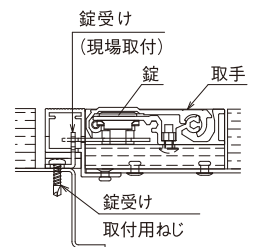
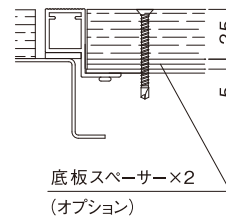
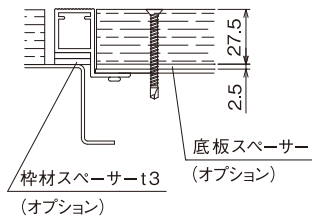
デッキ材の厚さ
27.5mmの場合

デッキ材の厚さ
25mmの場合

取手部
納まり



※デッキ材の厚さ27.5mm、25mmの場合
別途オプションスペーサーが必要



■ 規格寸法・付属部品

呼称	規格寸法 (mm)				付属部品 (個)		
	溝幅	枠外幅	枠内幅	補強	錠	錠受け (取付ねじ含む)	枠材スペーサー t5
KFDIK30N	265	295	255	1本	2	2	4
KFDIK45N	415	445	405	2本	2	2	4
KFDIK60N	565	595	555	2本	2	2	4

■ 部材仕様

部材	材質	仕上	備考
枠材	A6063S-T5	二次電解着色塗装複合皮膜	
底板	A1100P	陽極酸化塗装複合皮膜	t2.0
取手	A6063S-T5	二次電解着色塗装複合皮膜	
取手化粧枠	A6063S-T5	二次電解着色塗装複合皮膜	
蓋補強材	高耐食溶融めっき鋼板		
パッキン	CR		
枠材スペーサー	CR		t5 / t3 ※1
錠本体	亜鉛合金ダイカスト	クロムめっき	
錠受け	SPCC	粉体塗装	
錠受け取付用ねじ	ステンレス		φ4×16
底板スペーサー	A1100P	陽極酸化皮膜	オプション

※1: t3は、デッキ材厚さ27.5mmのオプション

■ 価格 (税抜)

300角タイプ: KFDIK30N... 定価 23,000円 (1梱入数: 5)

- ・デッキ材厚27.5mm用オプションスペーサー (FOSP2730)... 定価3,000円/セット
- ・デッキ材厚25mm用オプションスペーサー (FOSP2530)... 定価3,800円/セット

450角タイプ: KFDIK45N... 定価 27,000円 (1梱入数: 3)

- ・デッキ材厚27.5mm用オプションスペーサー (FOSP2745)... 定価4,000円/セット
- ・デッキ材厚25mm用オプションスペーサー (FOSP2545)... 定価5,800円/セット

600角タイプ: KFDIK60N... 定価 32,000円 (1梱入数: 2)

- ・デッキ材厚27.5mm用オプションスペーサー (FOSP2760)... 定価4,700円/セット
- ・デッキ材厚25mm用オプションスペーサー (FOSP2560)... 定価6,500円/セット

※デッキ材の厚さ30mmの場合、標準でスペーサーが付属。デッキ材の厚さ27.5mm、25mmの場合は別途オプションスペーサー代が必要 ※オプションスペーサーは1梱単位の点検口との同時出荷以外の場合、運賃別途

株式会社 ダイケン
 本社: 大阪市淀川区新高2-7-13
 ☎ (06)6392-5321
www.daiken.ne.jp

- 札幌支店 ☎(011)881-3121
 東京支店
 東京営業所 ☎(03)3633-6551
 名古屋支店
 名古屋営業所 ☎(0586)77-7561
 大阪支店
 大阪営業所 ☎(06)6392-5556

- 盛岡営業所 ☎(019)629-2202
 仙台営業所 ☎(022)235-4380
 埼玉営業所 ☎(048)667-9381
 千葉営業所 ☎(043)460-2010
 西関東営業所 ☎(042)722-5040

- 静岡営業所 ☎(054)237-5375
 岡山営業所 ☎(086)297-9100
 広島営業所 ☎(082)294-9181
 福岡営業所 ☎(092)482-8112
 特販営業所 ☎(03)3633-6552

※2017年3月より、神奈川営業所と東京西出張所が統合され西関東営業所となりました

ダイケン facebook 公式ページ
 公開中

当社製品カタログWEB版を
ホームページで閲覧できます

株式会社ダイケン 点検口カタログ

検索

- 仕様の詳細等はお問合せください。■商品の仕様が予告なく変更する場合があります。
- 印刷の色と商品の色が多少異なる場合があります。予めご了承ください。
- 価格は定価です。また、消費税・運賃・工事費は含んでおりません。