

自動閉扉&引き込み機能 自閉引込式2枚連動引戸

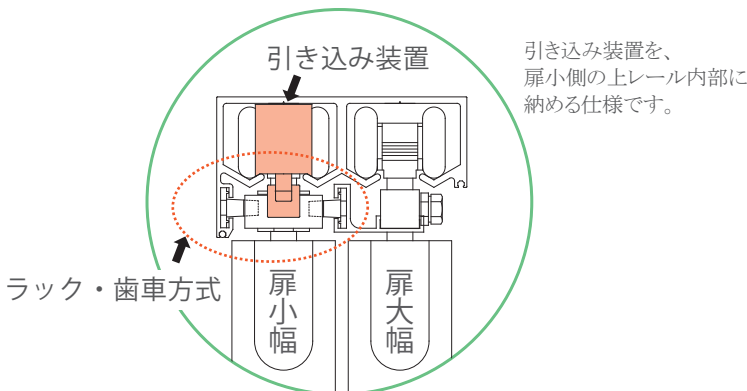
スライデックス® ソフトクローザー® HCS-JSC50X2型

水平レールタイプ〈自閉引き込み式〉

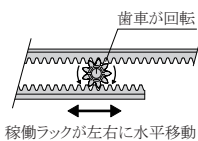
扉質量 **【15~50kg / 2枚】** 対応品

開口を広くとりたい場所に最適。
〈最大有効開口1300mm〉

※
ラック・歯車方式により扉がスムーズに開閉。
ゼンマイ駆動で自動閉扉。
引き込み装置により閉まり際でブレーキが働き、
確実に閉まります。



※ラック・歯車方式とは
吊車にセットした歯車が回転し、稼働ラックが進行方向左右に水平移動する機構

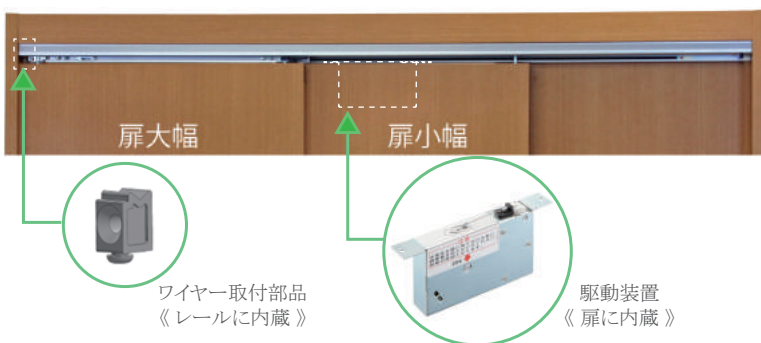


引き込み装置は
2段階の速度切り替えが可能。

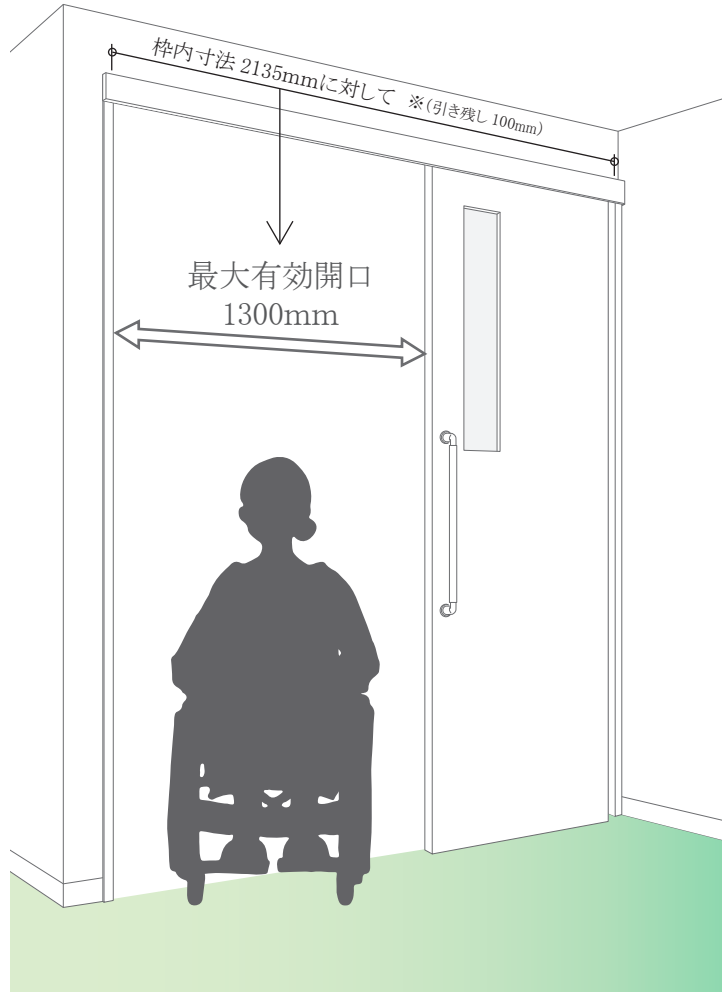


ワンタッチで速度切替可能!

駆動装置は扉に内蔵されるのでスッキリとした納まり。



公共施設対応・一般家庭対応上吊式木製引戸用



天付け



木製建具 自閉 水平 引き込み

仕様

対応扉質量 15~50kg以下/2枚 左右兼用
有効開口 600~1300mm以下 引き残し100~150mm
扉厚 30mm・33mm・36mm

・セット内容・寸法詳細は
裏面〈部品明細・納まり図〉を参照してください。

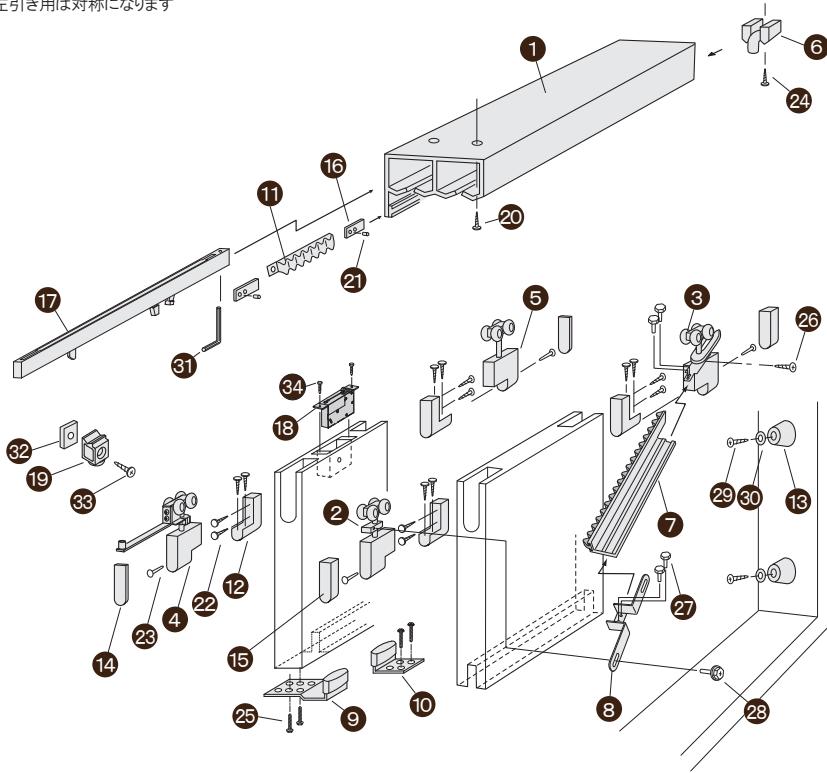
スライデックス® ソフトクローザー® 自閉引込式2枚連動引戸 [HCS-JSC50X2型]

¥35,000 / 1セット (税別)

- ・戸袋納まりには使用できません。
- ・スライデックスオプション部品は使用できません。
- ・両引き分け納まりには使用できません。
- ・扉は必ず堅枠に当てて止めてください。部品の破損につながります。

部品明細

図は右引き用
※左引き用は対称になります



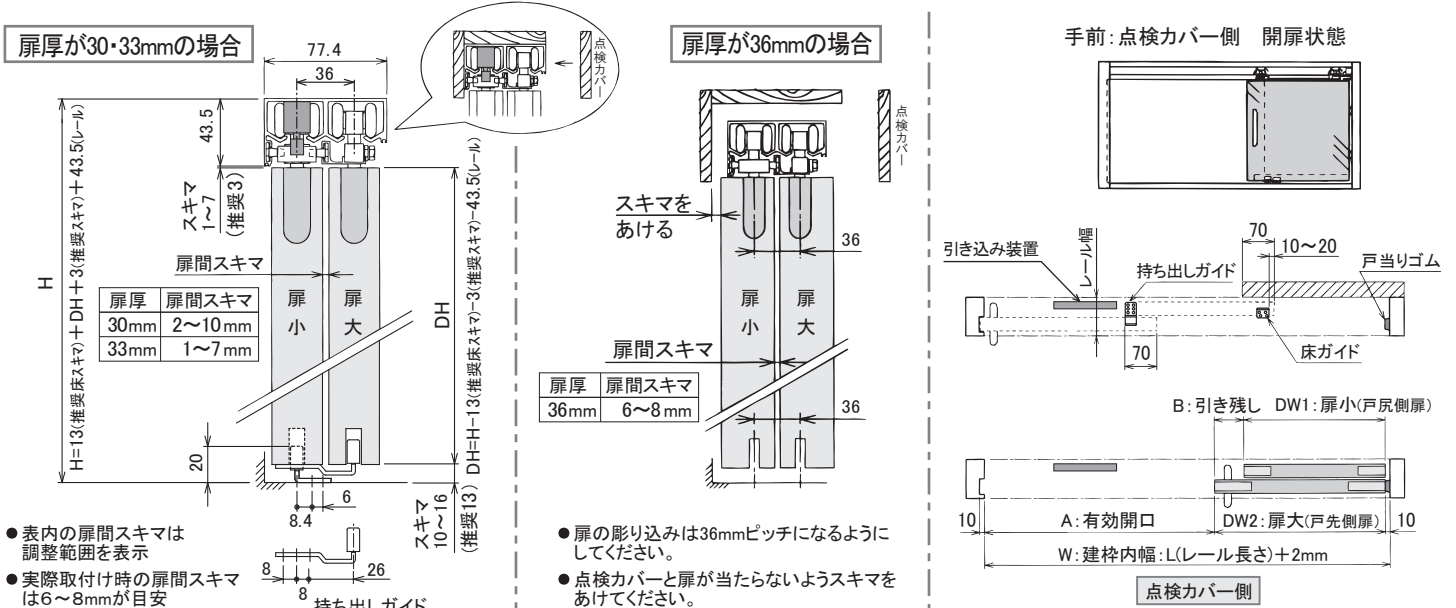
■基本部品

名称	材質	数
1 アルミレール φ2200	アルミ型材(シルバー)	1
2 角柱金具付複車	樹脂・ZDC2他	1
3 キャッチ付複車	樹脂・ZDC2他	1
4 当たり部品付き平歯車付き複車	樹脂・ZDC2他	1
5 運動複車	樹脂・ZDC2他	1
6 樹脂キャッチ受け	樹脂	1
7 稼動ラックケース	樹脂・アルミ他	1
8 羽金具	SPCC(ユニクロ)	1
9 持ち出しガイド	SPCC(ユニクロ)・樹脂	1
10 床ガイド	SPCC(ユニクロ)・樹脂	1
11 ラック	樹脂	6
12 固定ケース	ZDC2	4
13 戸当りゴム	ゴム	2
14 t3カバー	樹脂	2
15 t20カバー	樹脂	2
16 ラック固定プレート	SPCC(クロメート)	2
17 引き込み装置	ABS他	1
18 駆動装置	樹脂・スチール	1
19 ワイヤ取付部品	樹脂	1
20 呼び径5×25十字穴付きトラスタッピン	スチール(ユニクロ)	15
21 M4×6平座金・ばね座金組込みなべ小ねじ	スチール(クロメート)	2
22 呼び径3.5×25なべタッピン	スチール(ユニクロ)	16
23 M4×40平W組込みなべ小ねじ	SUS304	4
24 呼び径4×40ドリリング皿タッピン	スチール(ユニクロ)	1
25 呼び径4×25フランジ付十字穴付き六角タッピン	スチール(ユニクロ)	4
26 呼び径4×18バインドタッピン	スチール(ユニクロ)	1
27 M5×8六角ボルト	スチール(ユニクロ)	4
28 呼び径4×10平座金組込み十字穴付き六角ねじ	スチール(ユニクロ)	1
29 呼び径4×15バインドタッピン	スチール(ユニクロ)	2
30 呼び径4平座金 小形丸	SPCC(ユニクロ)	2
31 呼び径2.5六角棒スパナ	SCM435(黒染め)	1
32 M5板ナット	スチール(三価クロメート)	1
33 M5×16十字穴付き皿小ねじ	スチール(三価クロメート)	1
34 呼び径4×20十字穴付きなべタッピン	スチール(三価クロメート)	2

⚠ 対応寸法は納まり図を参照してください。
・点検カバー(幕板)は別途用意してください。
・戸袋仕様には使用できません。

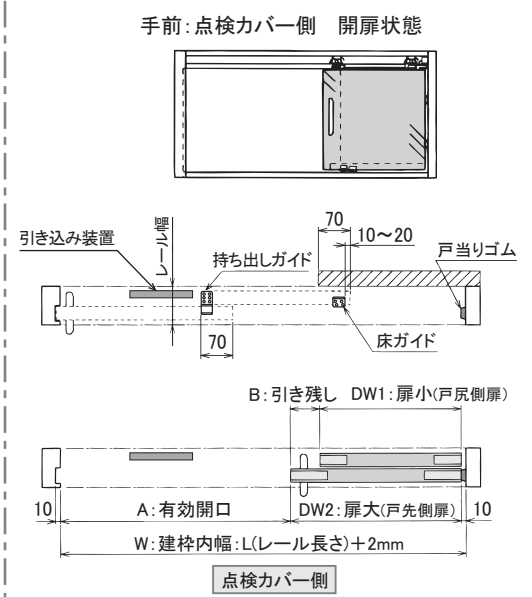
納まり図

図は右引き用(左引き用は対称)



- 表内の扉間スキマは調整範囲を表示
- 実際取付け時の扉間スキマは6~8mmが目安

- 扉の影り込みは36mmピッチになるようにしてください。
- 点検カバーと扉が当たらないようスキマをあげてください。



- ⚠ 施工時は取付説明書を良くお読みいただき、手順通りに正しく取付けを行ってください。
- アルミレール加工時の切粉や粉塵等が走行面や戸車に付着すると、開閉時の騒音・操作性の低下・装置の動作不良を引き起こします。使用前には必ず拭き取りをしてください。
- 商品を分解しないでください。怪我の原因となります。
- 扉に寄り掛かったり、強い衝撃を加えたり、勢いよく開閉しないでください。故障や事故発生の原因となります。
- 使用環境・操作方法等により引込速度が若干異なる場合があります。
- 構造上、開閉時に引込装置から作動音が発生します。また引き込み装置作動時は通常の扉と比較して開扉が若干重たく感じます。
- 本製品は屋内仕様です。屋外での使用は避けてください。
- 学校等の扱いの荒い使用が考えられる場合は、スライデックス HCS-80型以上をお使いください。

■取扱店

製造元(商品の使用方法等お問い合わせは最寄りの店まで)

株式会社 ダイケン

札幌支店 ☎(011)881-3121 盛岡営業所 ☎(019)629-2202 静岡営業所 ☎(054)237-5375
 東京支店 東京営業所 ☎(03)3633-6551 仙台営業所 ☎(022)235-4380 岡山営業所 ☎(086)297-9100
 名古屋支店 名古屋営業所 ☎(0586)77-7561 埼玉営業所 ☎(048)667-9381 広島営業所 ☎(082)294-9181
 大阪支店 大阪営業所 ☎(06)6392-5556 千葉営業所 ☎(043)460-2010 福岡営業所 ☎(092)482-8112
 西関東営業所 ☎(042)722-5040 特販営業所 ☎(03)3633-6552
 (神奈川県・山梨県一部都下エリア担当)

受付時間
月-金 9:00~12:00/13:00~17:00
(土日・祝日・年末年始・夏季休暇等除く)

本社: 大阪市淀川区新高2-7-13
TEL (06)6392-5321
www.daiken.ne.jp

株式会社ダイケン カタログ 検索 公開中!