

4月発売予定

メディアタワーMTST-AL型

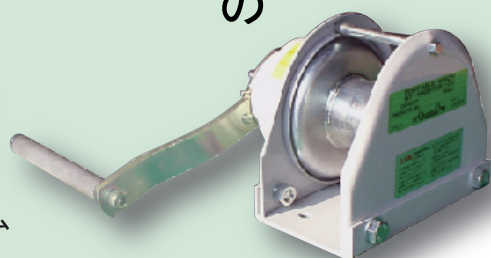
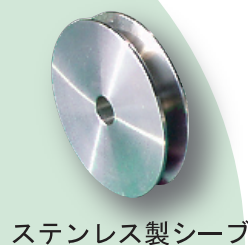
アルミ製懸垂幕装置

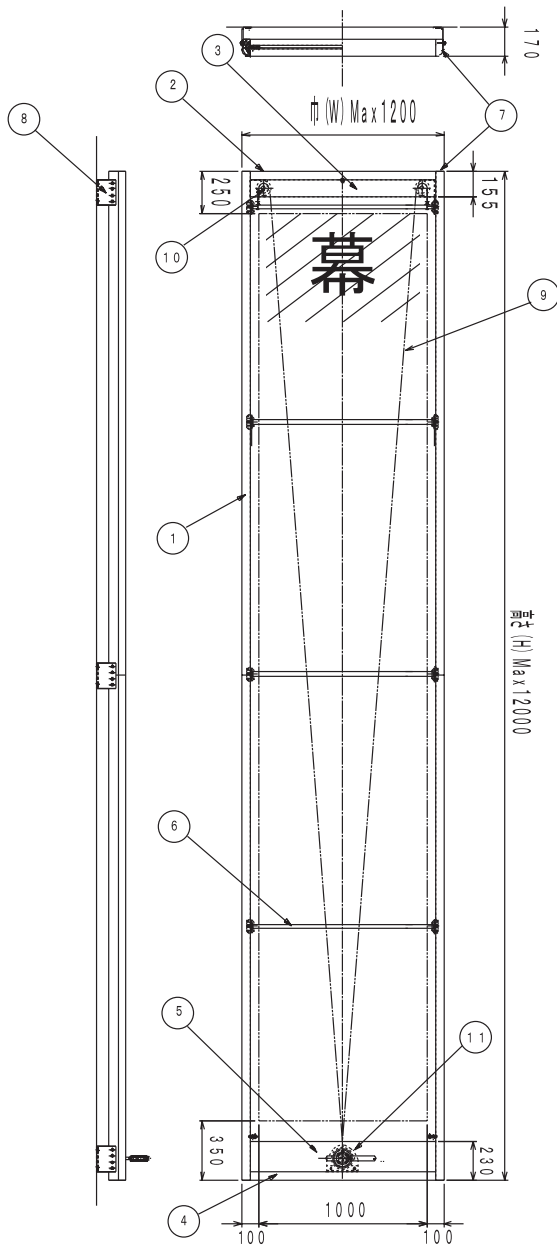
中低階層用(最大高さ12m)

特長

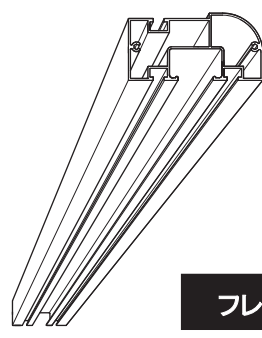
- フレームは建築物にマッチする柔らかな形状のアルミニウム製。
- 施工が楽な軽量タイプ。
- 下地に合わせて施工ができるスライド式アンカーブラケット。
- バトンとの接触音およびウインチの劣化を大幅に軽減できるテトロンロープを採用。
- 安心して使用できる静かなコントロールブレーキ型ウインチ。
- 耐久、耐食性に優れたステンレス製シーブ(滑車)。
- 従来 of ステンレス製と同等強度の安心設計。
- アルミニウム製フレームは施工時の加工も可能。
- いつまでも美しいアルマイトクリアー仕上。

アルミ押出型材とテトロンロープの長所を100%生かしていますので、デザイン性、施工性、耐久性に大変優れています。





製作最大寸法 W 1.2×H 12 m



フレーム形状

MTST-AL型定価表	
高さ(H)	巾(W)~1200
4m	245,000
5m	260,000
6m	275,000
7m	290,000
8m	305,000
9m	320,000
10m	335,000
11m	350,000
12m	365,000
上記価格には施工費及び運賃は含まれておりません	

部 材 仕 様

No	部 材	材 質	仕 上 げ	備 考
1	フレーム	A6063S-T5	陽極酸化塗装複合皮膜16μm	
2	上棧(フレーム)	A6063S-T5	陽極酸化塗装複合皮膜16μm	
3	上棧(化粧板)	A1100P-H14	陽極酸化塗装複合皮膜16μm	
4	下棧(フレーム)	A6063S-T5	陽極酸化塗装複合皮膜16μm	
5	下棧(化粧板)	A1100P-H14	陽極酸化塗装複合皮膜16μm	
6	バトン	A6063S-T5	陽極酸化塗装複合皮膜16μm	25mm スライダーはPOM
7	フレーム蓋	A1100P-H14	陽極酸化塗装複合皮膜16μm	
8	アンカーブラケット	SUS304	2B	
9	ロープ	テトロン	白 八打ち	
10	シーブ	SUS304		
11	ウインチ	スチール	塗装仕上げ(50μm)	100kgf コントロールブレーキ

●改良のため予告なく商品の仕様を一部変更する場合があります。