

ハイツ・アパート向け 宅配ボックスダイヤル錠タイプ

TBX-E1, E2 (スチール扉仕様)

工事説明書

据え付けは、お買い上げの販売店または専門業者に依頼してください。

この「工事説明書」をよくお読みの上、安全に取付け作業をすすめてください。

作業上の注意

- ・ 運ぶ時は、衝撃を与えないでください。
- ・ 扉表面には上積みしないでください。
- ・ 荷物の出し入れに支障がない、十分なスペースに設置してください。
- ・ 本製品は雨が入りにくい防滴構造となっておりますが、防水構造ではありません。強風雨や諸条件によっては荷物が濡れることがあります。できるだけ雨がかりの少ない軒下等に設置してください。
- ・ 幅木を使用し床面設置する場合、強固な設置には壁面固定が必要です。
- ・ 製品の取付け、取外しの際には必要に応じて作業に適した服装、保護具（安全眼鏡、手袋、安全靴等）を着用してください。

※製品設置後の周辺の工事やイタズラ防止を考慮して、梱包資材等を利用し必ず養生を施してください。

※設置工事終了後、付属のキーと取扱説明書は必ず現場責任者にお渡しください。



株式会社

ダイケン

本社:大阪市淀川区新高2-7-13
☎ (06)6392-5321

www.daiken.ne.jp

札幌支店 ☎ (011)881-3121

東京支店

東京営業所 ☎ (03)3633-6551

名古屋支店

名古屋営業所 ☎ (0586)77-7561

大阪支店

大阪営業所 ☎ (06)6392-5556

盛岡営業所 ☎ (019)629-2202

仙台営業所 ☎ (022)235-4380

埼玉営業所 ☎ (048)667-9381

千葉営業所 ☎ (043)460-2010

西関東営業所 ☎ (042)722-5040

静岡営業所 ☎ (054)237-5375

岡山営業所 ☎ (086)297-9100

広島営業所 ☎ (082)294-9181

福岡営業所 ☎ (092)482-8112

特販営業所 ☎ (03)3633-6552

※2017年3月より、神奈川営業所と東京西出張所が統合され西関東営業所となりました

ダイケン
facebook
公式ページ
公開中



《床面設置の場合》 ※別途幅木が必要です。

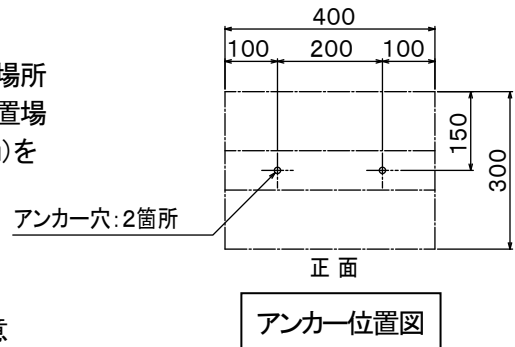
使用工具

・メジャー	・振動ドリル	・打ち込み棒	・水平器
・+(プラス)ドライバー	・コンクリートドリル(φ10.5, φ8)	・ハンマー	・スパナ(10mm)
・ラチェットレンチ	・ボックスレンチ(13mm)		

取付方法

1. 右図のアンカー位置図を参考にするか、または一度設置場所に幅木を置いて右図アンカー穴位置に印を付けてから、設置場所にアンカーを打ち込むための下穴(φ10.5 深さ35mm)をあけます。

※深く穴をあけないこと。〈1ユニットあたり2箇所〉

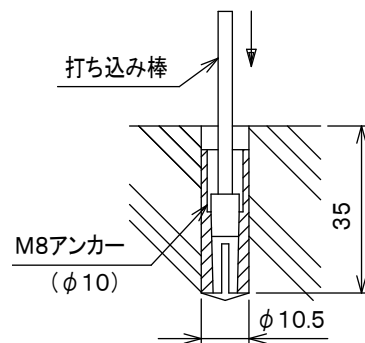


床面はコンクリートを前提しております。



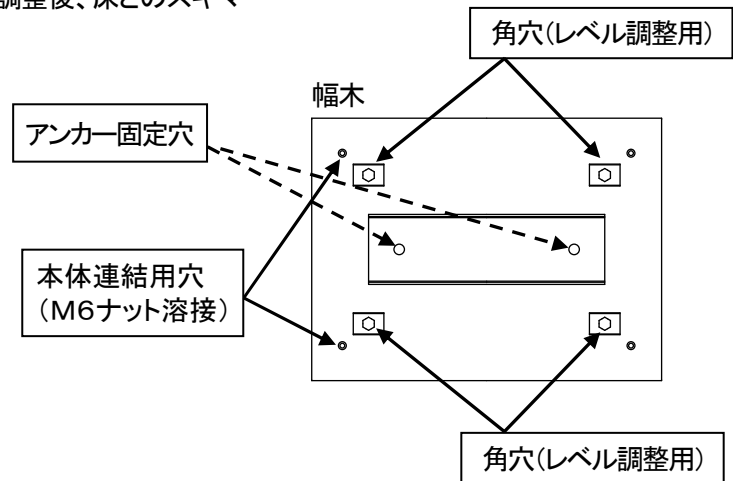
付属のアンカーが設置環境に適さないときは、別途用意してください。

2. 下穴に付属のM8アンカーを入れて、打ち込み棒等でアンカー内のコーンを打ち込み固着してください。

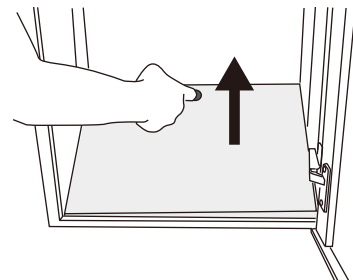


3. 幅木を置き、4隅の角穴よりラチェットレンチ(13mmボックスレンチ)でレベル調整をしてください。レベル調整後、床とのスキマ四隅にライナーをかましてください。

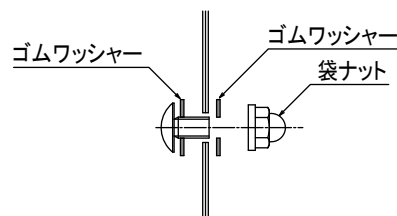
4. 付属のM8トラスねじで幅木をアンカー固定してください。



5. 本体の底板を外し、幅木と本体を付属のM6トラスねじで仮組みしてください。

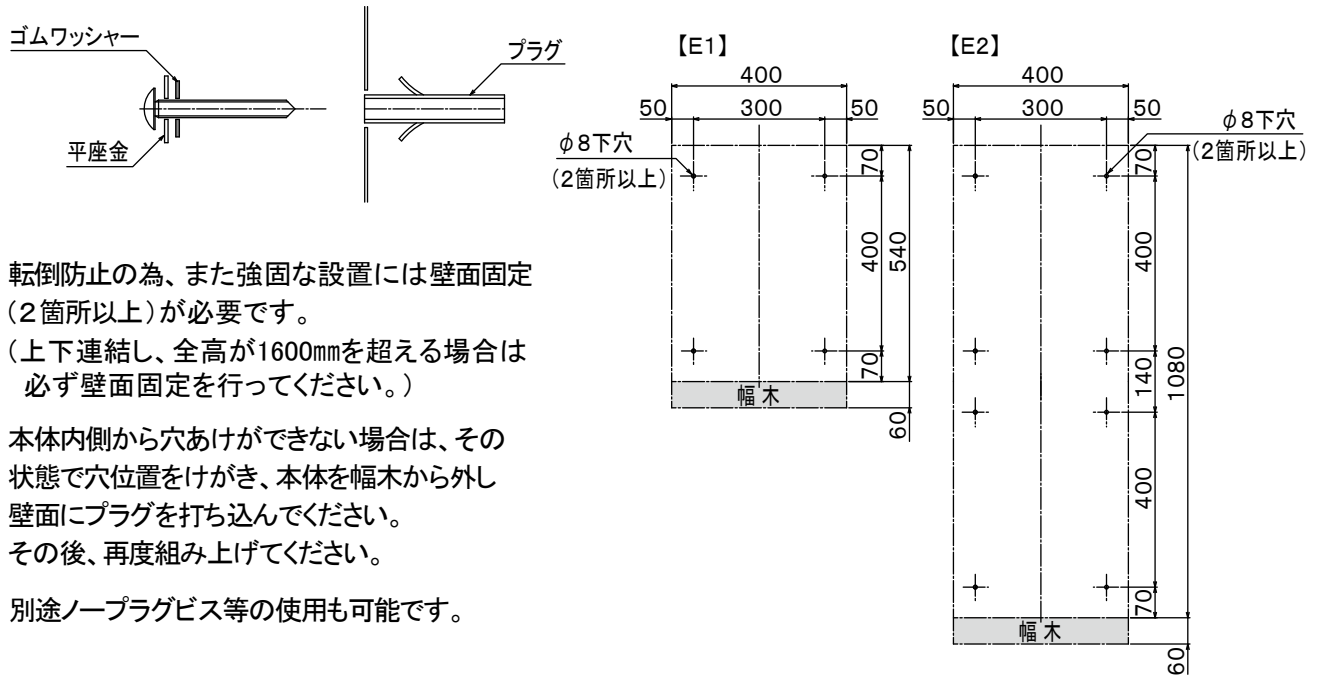


6. ユニートを上下・左右に連結する場合は、付属のM6トラスねじ、M6袋ナット、ゴムワッシャーで仮組みしてください。



《床面設置の場合》

7. ボックス背面の穴からドリルで壁にφ8 深さ55mmの穴をあけます。付属のプラグを打ち込み、付属のタッピンねじ、平座金、ゴムワッシャーで仮固定してください。



- ⚠ 転倒防止の為、また強固な設置には壁面固定(2箇所以上)が必要です。

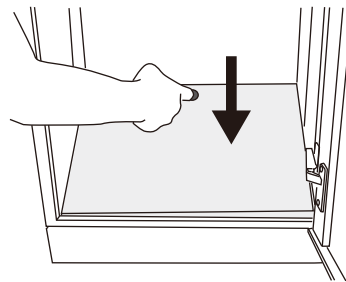
(上下連結し、全高が1600mmを超える場合は必ず壁面固定を行ってください。)

- ⚠ 本体内側から穴あけができない場合は、その状態で穴位置をけがき、本体を幅木から外し壁面にプラグを打ち込んでください。その後、再度組み上げてください。

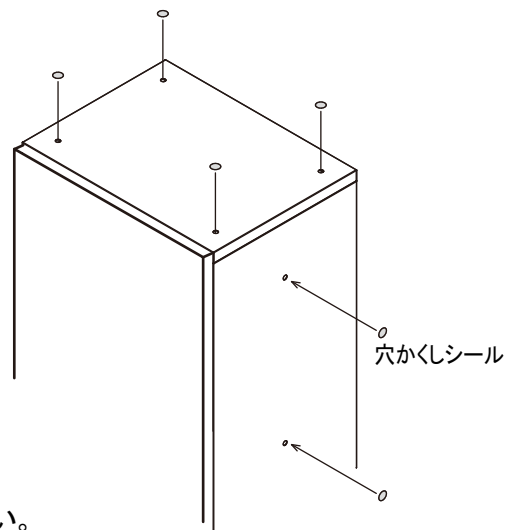
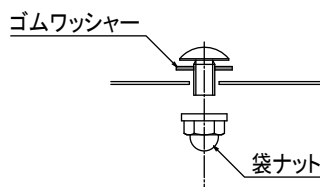
- ⚠ 別途ノープラグビス等の使用も可能です。

8. 扉の動作に支障がないか確認し、取付方法5. 6. 7. の本締めを行ってください。

9. 固定終了後、底板をはめてください。



10. 上面および側面、背面の使用しない穴は、付属の穴かくしシールで塞いでください。上面はM6トラスねじ、M6袋ナット、ゴムワッシャーを使用していただいても結構です。



11. 最後に付属のボックスナンバーシールを貼ってください。

※ 宅配ボックスの転倒事故を防ぐためにアンカー固定は必ず行ってください。

※ 図は見やすくするために誇張、省略等で実際とは多少異なります。

※ 付属のアンカーでは短い場合、別途に必要な長さのM8雌ねじアンカーとM8トラスねじをご用意ください。

《壁面設置の場合》

使用工具

・メジャー	・振動ドリル	・打ち込み棒	・水平器
・+(プラス)ドライバー	・コンクリートドリル(φ8)	・ハンマー	・スパナ(10mm)
・ラチェットレンチ	・ボックスレンチ(13mm)		

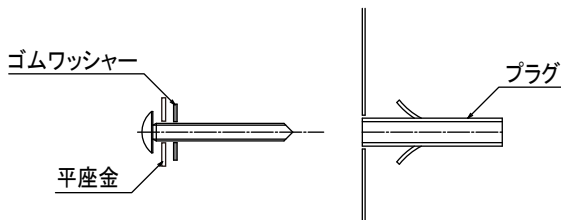
取付方法

1. 取付面に取付ピッチ図の寸法で下穴φ8、深さ55mmの穴をあけ、付属のプラグを打ち込んでください。

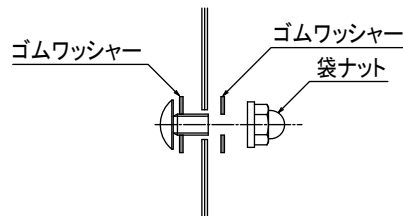
⚠ 壁面はコンクリートを前提にしております。

⚠ 付属のアンカーが設置環境に適さないときは別途用意してください。

2. 本体内側より付属のタッピンねじ、平座金、ゴムワッシャーで壁面に仮止めしてください。



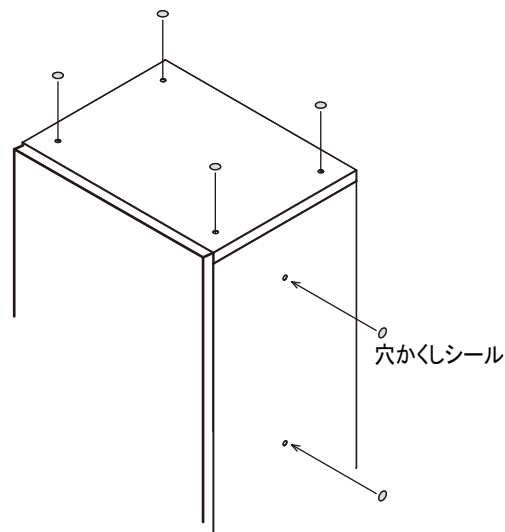
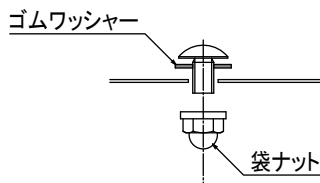
3. ユニートを上下・左右に連結する場合は、付属のM6トラスねじ、M6袋ナット、ゴムワッシャーで仮組みしてください。



4. 扉の動作に支障がないか確認し、本締めしてください。

⚠ 本体にゆがみがでないように調整してください。

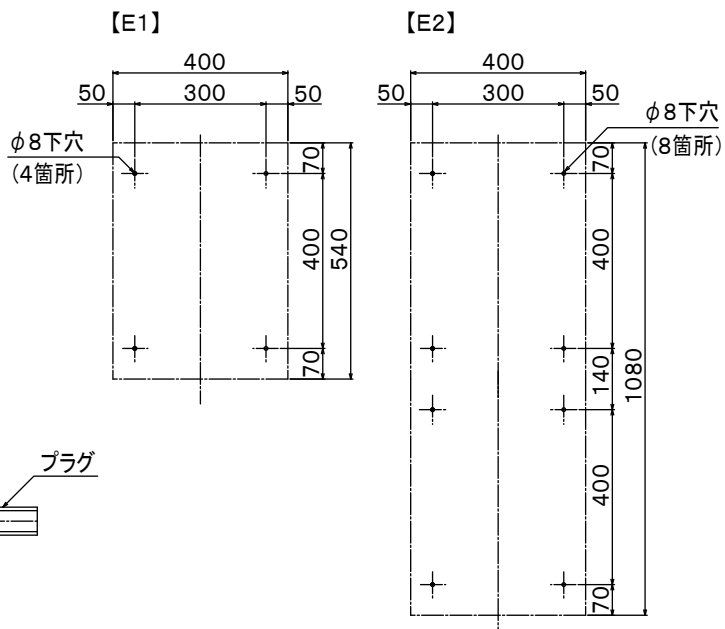
5. 上面および側面、背面の使用しない穴は付属の穴かくしシールで塞いでください。上面はM6トラスねじ、M6袋ナット、ゴムワッシャーを使用していただいても結構です。



6. 最後に付属のボックスナンバーシールを貼ってください。

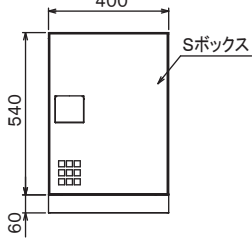
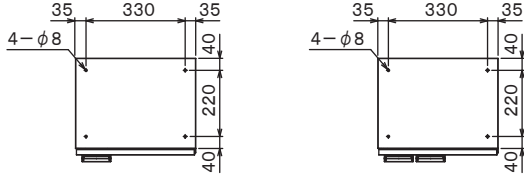
※ 宅配ボックスの転倒事故を防ぐためにアンカー固定は必ず行ってください。
 ※ 図は見やすくするために誇張、省略等で実際とは多少異なります。

取付ピッチ図

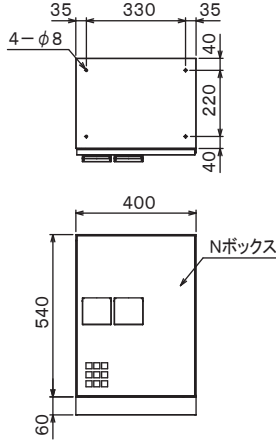


参考図

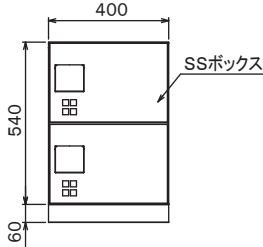
TBX-E1



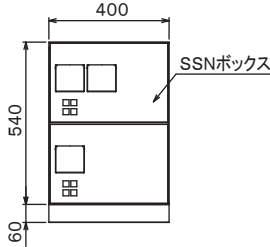
TBX-E1S 【Sユニット】
+TBX-EH 幅木



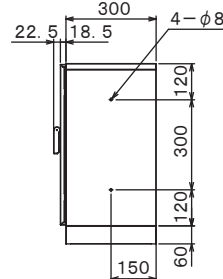
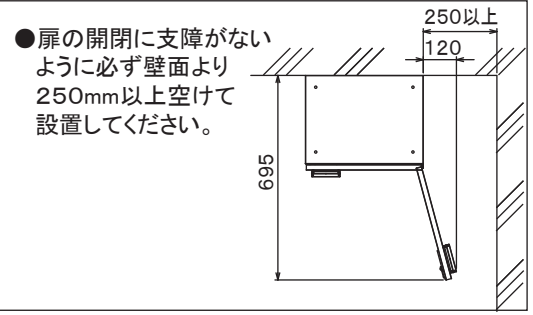
TBX-E1N 【Nユニット】
+TBX-EH 幅木



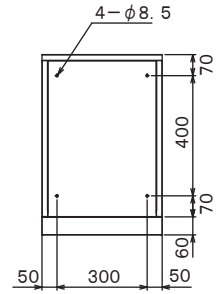
TBX-E1SS 【SSユニット】
+TBX-EH 幅木



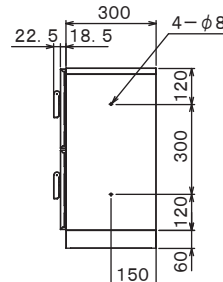
TBX-E1SSN 【SSNユニット】
+TBX-EH 幅木



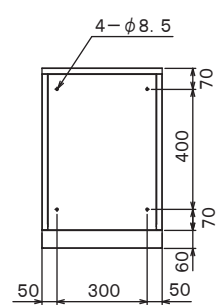
側面図



背面図

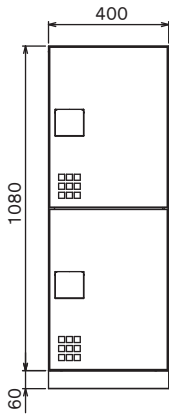


側面図

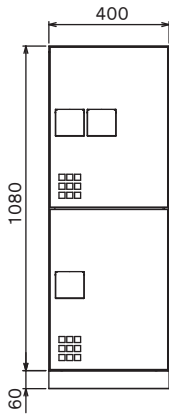


背面図

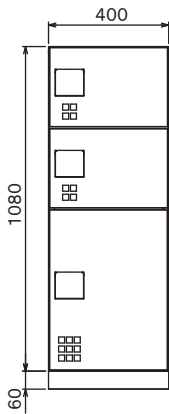
TBX-E2



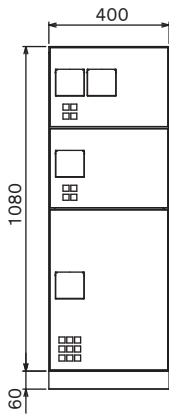
TBX-E2S 【Sユニット】
+TBX-EH 幅木



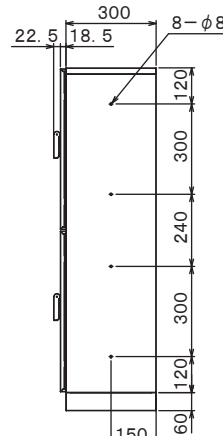
TBX-E2N 【Nユニット】
+TBX-EH 幅木



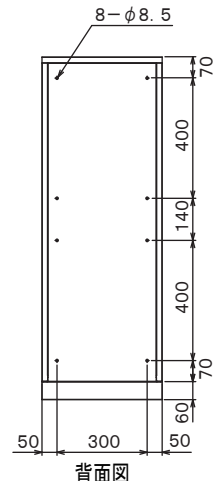
TBX-E2SS 【SSユニット】
+TBX-EH 幅木



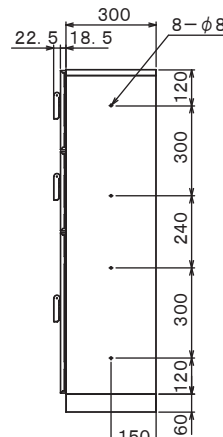
TBX-E2SSN 【SSNユニット】
+TBX-EH 幅木



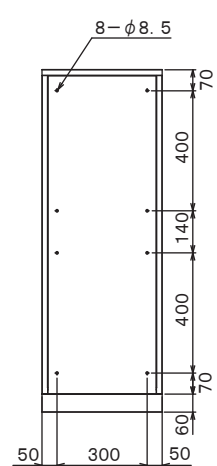
側面図



背面図



側面図



背面図