



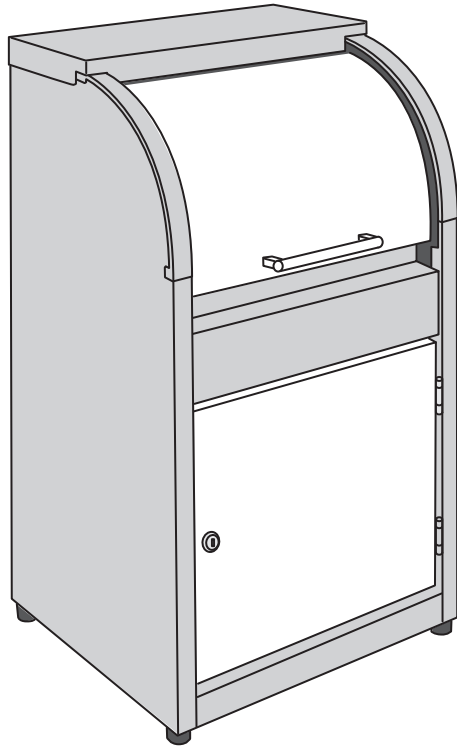
戸建用宅配ボックス ニコウケトール

取付・取扱説明書

KBX-11型

この度はダイケン 戸建用宅配ボックス ニコウケトールをお買い上げいただきありがとうございます。

- 取付けの前に必ず当説明書をよくお読みのうえ、正しい取付けと取扱いをしていただきますようお願い致します。
- 取付け完了後、当説明書は大切に保管してください。



KBX-11

取付前、ご使用前に必ずお読みください。



注意

次の注意事項を守ってご使用ください。注意事項を守らないとけがや事故につながる恐れがあります。

取付時

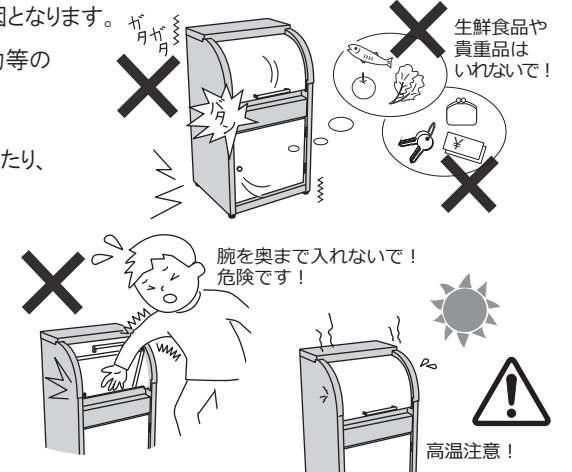
- 取付作業時は手を切る恐れがありますので手袋をはめて作業してください。
- 必ずアンカー固定を行ってください。アンカー固定ができない場所では、宅配ボックス本体に付属のワイヤー固定用金具にワイヤーをつなげて固定してください。[裏面 取付方法をご覧ください]
※ワイヤーは別途ご用意ください。

設置場所

- 製品は安全な場所に設置してください。特に以下の場所には設置しないでください。
 - ・段差のあるところ
 - ・水が溜まること
 - ・強風の吹く可能性があるところ
 - ・雨水が屋根から流れ落ちるところ
 - ・タイル張りのところ (注:アンカー固定をする場合)

使用時

- 分解や改造はしないでください。故障の原因となります。
- 生鮮食品、貴重品、現金、危険物、割れ物等の保管はしないでください。
- 扉の開閉は乱暴に扱わないでください。また、製品をむやみに揺すったり、上に乗ったり、寄りかかったりしないでください。破損、故障の原因となります。
- 荷物受入用扉より奥に腕を入れないでください。手を切る恐れがあります。
- 子供が遊んだりいたずらしないように十分注意してください。思わぬ事故を引き起こす恐れがあります。
- 夏期、炎天下でのご使用の場合、取手や本体などが熱くなっている恐れがあります。



お手入れについて

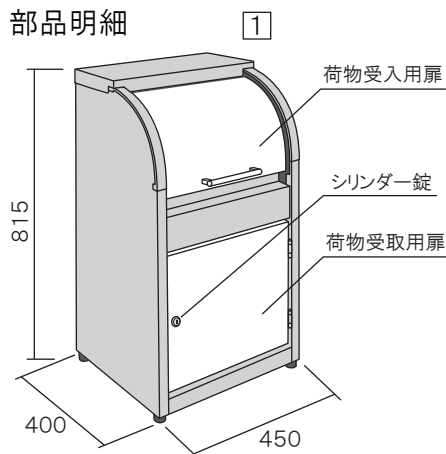
- いつまでもきれいに使用いただくため、定期的に水道水等で表面の汚れを流してください。特に塩害の恐れのある場所では、こまめにお手入れをしてください。
- 著しい汚れを落とす場合は、薄めた中性洗剤を使用し、洗剤が残らないように流してください。シンナー等の石油系溶剤は絶対に使用しないでください。
- 荷物受取スペース内の緩衝材は取り外して水洗いが可能です。水洗い後はよく乾かしてから取付けてください。



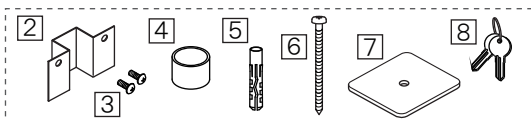
その他

- 荷物の授受および預けられた荷物等に関する事故に対しての保証は致しかねます。
- 製品に対する配達員の操作ミス、あるいはいたずら等による故障の為、荷物の盗難、紛失や損傷が発生しましても保証は致しかねますのであらかじめご了承ください。

部品明細



部品番号	名称	材質	数量
1	宅配ボックス本体	ガルバリウム鋼板・他	1
2	受領印ケース	SGMCC	1
3	トラス小ねじ M4×10	SUS304	2
4	アンカー用スペーサー	A6063S-T5	1
5	ナイロンプラグ	PA6	1
6	十字穴付きなべタッピンねじ φ5.5×60	SUS304	1
7	アンカー固定金具	SGMCC	1
8	シリンダー錠 鍵	SUS304	2
	『操作手順』ステッカー(大)/ステッカー(小)		
	『宅配ボックス』ステッカー		
	取付・取扱説明書 / 保証書		各1



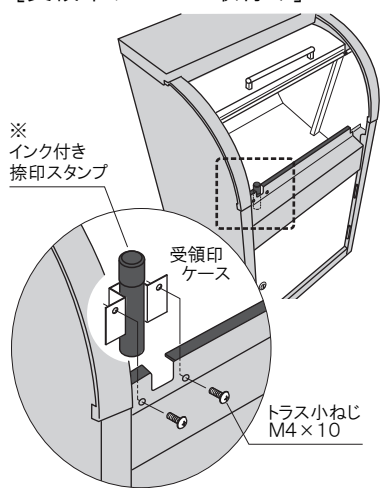
仕様

品番	本体寸法	本体重量
KBX-11	W450×D400×H815 (mm)	約15 kg

●対応荷物サイズ
・80サイズまで
・W350×D260×H190(mm)
・最大重量5kgまで

取付方法

【受領印ケースの取付け】

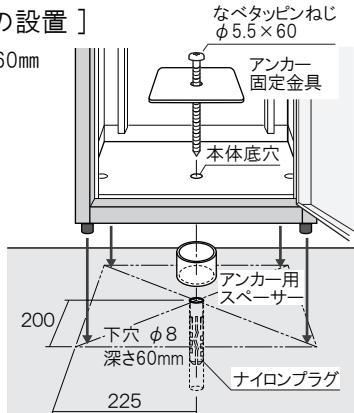


受領印ケースには
インク付き捺印スタンプが収納できます。
(注: キャップは必ず付けてご使用ください。)

※インク付き捺印スタンプ
(シャチハタ製『ネーム9』相当品)を
別途お買い求めください。

【宅配ボックス本体の設置】

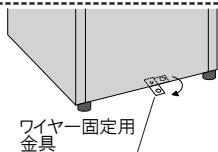
1. 設置場所の中央に深さ60mm φ8の下穴をあけます。
2. 下穴にナイロンプラグを埋め込みます。
3. 本体底面の緩衝材を外します。
4. 穴にあわせアンカー用スペーサーを置き、宅配ボックス本体をのせ、本体底穴よりアンカー固定金具となべタッピンねじで固定します。
5. 設置後、本体底面に外しておいた緩衝材を敷きます。



⚠ 強風等による破損防止の為
アンカー固定は必ず行ってください。

アンカー固定ができない場所では、
宅配ボックス本体背面下に付属の
ワイヤー固定用金具にワイヤーを
つなげて固定してください。

※ワイヤーは別途ご用意ください。

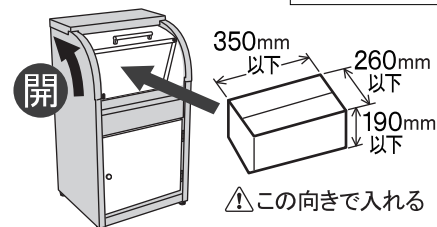


- ⚠ 強風の吹く可能性があるところには設置しないでください。
- ⚠ タイル張りの場所ではアンカー固定ができません。
ワイヤーをつなげて宅配ボックス本体を固定してください。

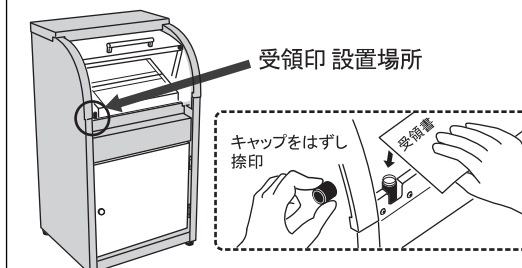
操作方法

【荷物の入れ方：宅配業者の操作】

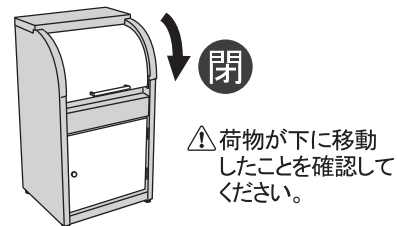
1. 荷物受入用扉を開き
荷物を入れます。



2. 受領書に捺印します。



3. 荷物受入用扉を閉めます。



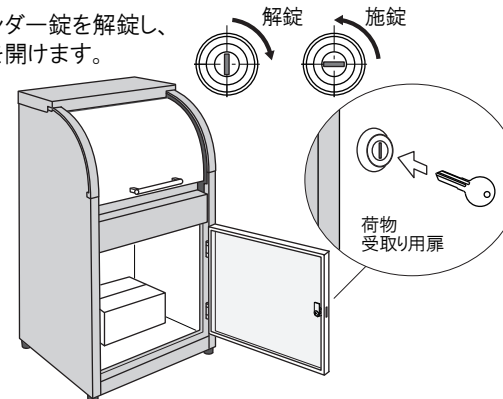
4. 不在連絡票をポストへ
投函します。



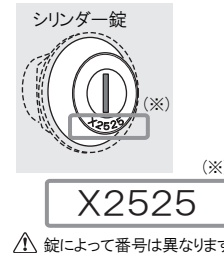
ご注意
・荷物受入用扉は必ず閉めてください。
・荷物受入用扉が開かない場合は荷物の受け入れが
できません。再配達をしてください。

【荷物の受け取り方：居住者による操作】

1. 付属の鍵でシリンダー錠を解錠し、
荷物受取用扉を開けます。
2. 荷物を取り出し、
扉を閉め施錠
します。



※ 鍵を紛失した場合は、
シリンダー錠に表記している
番号(※)を購入先または
メーカーへご連絡ください。



株式会社
ダイケン

本社:大阪市淀川区新高2-7-13
☎ (06)6392-5321
www.daiken.ne.jp

札幌支店 ☎(011)881-3121
東京支店
東京営業所 ☎(03)3633-6551
名古屋支店
名古屋営業所 ☎(0586)77-7561
大阪支店
大阪営業所 ☎(06)6392-5556

盛岡営業所 ☎(019)629-2202
仙台営業所 ☎(022)235-4380
埼玉営業所 ☎(048)667-9381
千葉営業所 ☎(043)460-2010
西関東営業所 ☎(042)722-5040

静岡営業所 ☎(054)237-5375
岡山営業所 ☎(086)297-9100
広島営業所 ☎(082)294-9181
福岡営業所 ☎(092)482-8112
特販営業所 ☎(03)3633-6552

※2017年3月より、神奈川県営業所と東京西出張所が統合され西関東営業所となりました

ダイケン
facebook
公式ページ
公開中

